

МИНОБРНАУКИ РОССИИ

Глазовский инженерно-экономический институт (филиал)  
федерального государственного бюджетного образовательного  
учреждения высшего образования  
«Ижевский государственный технический университет  
имени М.Т. Калашникова»



УТВЕРЖДАЮ  
Директор ГИЭИ

М.А. Бабушкин

21.06 2018 г.

## РАБОЧАЯ ПРОГРАММА

по дисциплине: **ИНЖЕНЕРНАЯ ГРАФИКА**

для направления: 15.03.05 – конструкторско-технологическое обеспечение  
машиностроительных производств  
профиль – технология машиностроения

форма обучения: заочная

Общая трудоемкость дисциплины составляет 3 зачетные единицы.

Вид учебной работы	Всего часов	Семестры			
		2			
<b>Аудиторные занятия (всего)</b>	12	12			
В том числе:			-	-	-
Лекции	4	4			
Практические занятия (ПЗ)					
Семинары (С)					
Лабораторные работы (ЛР)	8	8			
<b>Самостоятельная работа (всего)</b>	96	96			
В том числе:			-	-	-
Расчетно-графические работы / КТР (кол-во)					
Курсовая работа					
<i>Другие виды самостоятельной работы</i>	96	96			
Вид промежуточной аттестации (зачет, экзамен)	Зачет	Зачет			
Общая трудоемкость: час	108	108			
зач. ед.	3	3			

Кафедра «Автоматизированные системы управления».

Составитель Главатских Галина Николаевна, доцент


Рабочая программа составлена на основании ФГОС ВО по направлению подготовки «15.03.05 – конструкторско-технологическое обеспечение машиностроительных производств» и утверждена на заседании кафедры

Протокол от 17.05.2018 г. № 5

Заведующий кафедрой  / В.В.Беляев

## СОГЛАСОВАНО

Председатель учебно-методической комиссии  
Глазовского инженерно-экономического института (филиала)  
ФГБОУ ВО «ИжГТУ имени М.Т.Калашникова»

 Беляев В.В.

\_\_\_\_\_ 2018 г.

Количество часов рабочей программы соответствует количеству часов рабочего учебного плана по направлению подготовки «15.03.05 – конструкторско-технологическое обеспечение машиностроительных производств», профиль «Технология машиностроения»

## АННОТАЦИЯ К ДИСЦИПЛИНЕ

<b>Название модуля</b>		<b>Инженерная графика 1</b>				
<b>Номер</b>	<b>Б1.Б.10</b>	<b>Академический год</b>			<b>семестр</b>	<b>2</b>
<b>Кафедра</b>	<b>86 АСУ</b>	<b>Программа</b>	15.03.05 Конструкторско-технологическое обеспечение машиностроительных производств. Профиль – Технология машиностроения.			
<b>Гарант модуля</b>	Главатских Галина Николаевна, доцент					
<b>Цели и задачи дисциплины, основные темы</b>	<p><b>Цели:</b></p> <ul style="list-style-type: none"> <li>- развитие конструктивно-геометрического мышления;</li> <li>- приобретение знаний и умений выполнения и чтения чертежей;</li> <li>- ознакомление с основными принципами автоматизированного выполнения чертежей, методами и средствами машинной графики.</li> </ul> <p><b>Задачи:</b></p> <ul style="list-style-type: none"> <li>- сформировать у студентов представление о способах получения определенных графических моделей пространства, основанных на ортогональном проецировании, и научить решать при помощи этих моделей задачи, связанные с пространственными формами и отношениями;</li> <li>- обеспечить студентов знаниями по теории и практике формирования конструкторской документации и правилам выполнения, оформления и чтения чертежей изделий согласно государственным стандартам, в том числе с использованием современных средств автоматизированного проектирования.</li> </ul> <p>В результате изучения модуля студент должен</p> <p><b>знать:</b></p> <ul style="list-style-type: none"> <li>- правила оформления конструкторской документации в соответствии с ЕСКД;</li> <li>- методы и средств автоматизации выполнения и оформления проектно-конструкторской документации;</li> <li>- методы построения эскизов, чертежей и технических рисунков стандартных деталей, разъемных и неразъемных соединений;</li> <li>- тенденции развития компьютерной графики, ее роли и значения в инженерных системах и прикладных программах.</li> </ul> <p><b>уметь:</b></p> <ul style="list-style-type: none"> <li>- снимать эскизы, выполнять и читать чертежи и другую конструкторскую документацию;</li> <li>- проводить обоснованный выбор и комплексирование средств компьютерной графики;</li> <li>- использовать для решения типовых задач методы и средства геометрического моделирования;</li> <li>- пользоваться инструментальными программными средствами интерактивных графических систем, актуальных для современного производства;</li> </ul> <p><b>владеть:</b></p> <ul style="list-style-type: none"> <li>- навыками работы на компьютерной технике с графическими пакетами для получения конструкторских документов;</li> <li>- оформления проектной и конструкторской документации в соответствии с требованиями ЕСКД.</li> </ul> <p><b>Лекции (основные темы):</b>          Государственные стандарты ЕСКД. Общий обзор. Основные правила выполнения и оформления чертежей по ЕСКД. Изображения на технических чертежах. Общие сведения об изделиях и их составных частях. Чертежи деталей машин, приборов и их элементов. Виды соединений составных частей изделий. Их изображение и обозначение. Изображение и обозначение передач и их составных частей. Эскизирование. Сборочные чертежи. Автоматизация выполнения чертежей.</p> <p><b>Лабораторные работы:</b>          Чертежные шрифты. Три вида. Простой разрез. Сечения. Ломаный разрез. Ступенчатый разрез. Эскизирование детали с натуры. Сборочный чертеж сварного изделия. Рабочий чертеж детали сборочной единицы. Заполнение спецификации. Работа в системе трехмерного твердотельного моделирования «КОМПАС – 3D».</p>					
<b>Основная литература</b>	1. Павлова, Л. В. Инженерная графика. В 2 ч. Ч. 1. Основы начертательной геометрии. Варианты заданий, рекомендации и примеры выполнения [Электронный ресурс] : учебное пособие / Л. В. Павлова. — Электрон. текстовые данные. — Саратов : Вузовское образование, 2018. — 85 с. — 978-5-4487-0253-2 (ч. 1), 978-5-4487-0252-5. — Режим доступа: <a href="http://www.iprbookshop.ru/75684.html">http://www.iprbookshop.ru/75684.html</a> 2. Павлова, Л. В. Инженерная графика. В 2 ч. Ч. 2. Проекционное и геометрическое черчение. Варианты заданий, рекомендации и примеры выполнения [Электронный ресурс] : учебное пособие / Л. В. Павлова, И. А. Ширшова. — Электрон. текстовые данные. — Саратов : Вузовское образование, 2018. — 66 с. — 978-5-4487-0254-9 (ч. 2), 978-5-4487-0252-2					
<b>Технические средства</b>	Проекционная аппаратура для презентации лекций и демонстрации иллюстративных материалов. Компьютеры, оснащенные системами «Компас-3D», MathCAD.					
<b>Компетенции</b>	<i>Приобретаются студентами при освоении модуля</i>					
<b>Общекультурные</b>						
<b>Профессиональные</b>	<b>ОПК-5</b> способность участвовать в разработке технической документации, связанной с профессиональной деятельностью					
<b>Зачетных единиц</b>	<b>3</b>	<b>Форма проведения занятий</b>		<b>Лекции</b>	<b>Практ. занятия</b>	<b>Самост. работа</b>
		<b>Всего часов</b>		<b>4</b>	<b>8</b>	<b>96</b>
<b>Виды контроля</b>	<b>Диф. зач /зач/ экз</b>	<b>КП/КР</b>	<b>Условие зачета модуля</b>	Получение оценки «зачтено»		<b>Форма проведения самостоятельной работы</b>
<b>формы</b>	<b>Зачет</b>					Изучение теорет. материала, подготовка к занятиям.
<b>Перечень модулей, знание которых необходимо для изучения модуля</b>					Начертательная геометрия	

# 1. ЦЕЛИ И ЗАДАЧИ ДИСЦИПЛИНЫ

**Цель преподавания дисциплины** – развитие конструктивно-геометрического мышления, приобретение знаний и умений выполнения и чтения чертежей, ознакомление с основными принципами автоматизированного выполнения чертежей, методами и средствами машинной графики.

## **Основные задачи курса:**

- сформировать у студентов представление о способах получения определенных графических моделей пространства, основанных на ортогональном проецировании, и научить решать при помощи этих моделей задачи, связанные с пространственными формами и отношениями;
- обеспечить студентов знаниями по теории и практике формирования конструкторской документации и правилам выполнения, оформления и чтения чертежей изделий согласно государственным стандартам, в том числе с использованием современных средств автоматизированного проектирования.

## **В результате освоения дисциплины студент должен**

### **знать:**

- правила оформления конструкторской документации в соответствии с ЕСКД;
- методы и средства геометрического моделирования технических объектов;
- методы и средства автоматизации выполнения и оформления проектно-конструкторской документации;
- тенденции развития компьютерной графики, ее роль и значение в инженерных системах и прикладных программах.

### **уметь:**

- снимать эскизы, выполнять и читать чертежи и другую конструкторскую документацию;
- проводить обоснованный выбор и комплексирование средств компьютерной графики;
- использовать для решения типовых задач методы и средства геометрического моделирования;
- пользоваться инструментальными программными средствами интерактивных графических систем, актуальных для современного производства;

### **владеть:**

- навыками работы на компьютерной технике с графическими пакетами для получения конструкторских документов;
- оформления проектной и конструкторской документации в соответствии с требованиями ЕСКД.

# 2. МЕСТО ДИСЦИПЛИНЫ В СТРУКТУРЕ ООП

Дисциплина относится к базовой части дисциплин Б1 цикла подготовки бакалавров.

Изучение дисциплины базируется на знаниях, полученных студентами при изучении дисциплин: – начертательная геометрия.

## **Для изучения дисциплины студент должен:**

### **знать:**

- методы построения обратимых чертежей пространственных объектов;
- изображения на чертежах линий и поверхностей;
- способы преобразования чертежа;
- способы решения на чертежах основных метрических и позиционных задач;
- методы построения разверток с нанесением элементов конструкции на развертке и свертке.

### **уметь:**

- использовать для решения типовых метрических и позиционных задач методы и средства геометрического моделирования;

### **владеть:**

- навыками построения плоских геометрических объектов;
- навыками геометрического моделирования пространственных объектов;
- навыками решения типовых метрических и позиционных задач.

## Освоение инженерной графики необходимо как предшествующее для следующих дисциплин ООП:

- методы компьютерного конструирования;
- теория механизмов и машин;
- детали машин;
- основы технологии машиностроения;
- оборудование машиностроительных производств;
- проектирование заготовок в машиностроении;
- проектирование средств технологического оснащения;
- технология машиностроения
- технология конструкционных материалов;
- процессы и операции формообразования 1 «Резание материалов»;
- процессы и операции формообразования 2 «Режущий инструмент»;
- компьютерный практикум по технологии машиностроения;
- технологические процессы сборочного производства;
- проектирование машиностроительного производства.

### 3. ТРЕБОВАНИЯ К РЕЗУЛЬТАТАМ ОСВОЕНИЯ ДИСЦИПЛИНЫ:

#### 3.1. Знания, приобретаемые в ходе изучения дисциплины

№ п/п	Знания
1.	Правила оформления конструкторской документации в соответствии с ЕСКД;
2.	Методов и средств автоматизации выполнения и оформления проектно-конструкторской документации;
3.	Методов построения эскизов, чертежей и технических рисунков стандартных деталей, разъемных и неразъемных соединений;
4.	Тенденций развития компьютерной графики, ее роли и значения в инженерных системах и прикладных программах.

#### 3.2. Умения, приобретаемые в ходе изучения дисциплины

№ п/п	Умения
1.	Снимать эскизы, выполнять и читать чертежи и другую конструкторскую документацию;
2.	Проводить обоснованный выбор и комплексирование средств компьютерной графики;
3.	Использовать для решения типовых задач методы и средства геометрического моделирования;
4.	Пользоваться инструментальными программными средствами интерактивных графических систем, актуальных для современного производства.

#### 3.3. Навыки, приобретаемые в ходе изучения дисциплины

№ п/п	Навыки
1.	Работы на компьютерной технике с графическими пакетами программ для получения конструкторских документов;
2.	Оформления проектной и конструкторской документации в соответствии с требованиями ЕСКД

#### 3.4. Компетенции, приобретаемые в ходе изучения дисциплины

Компетенции	Знания	Умения	Навыки
ОПК-5 способность участвовать в разработке технической документации, связанной с профессиональной деятельностью	1, 2, 3, 4	1, 2, 3, 4	1, 2

СТБЮ			
------	--	--	--

#### 4. СТРУКТУРА И СОДЕРЖАНИЕ ДИСЦИПЛИНЫ (МОДУЛЯ)

##### 4.1. Разделы дисциплины и виды занятий

№ п/п	Раздел дисциплины	Семестр	Виды учебной работы, включая самост. работу студентов и трудоемкость (в часах)				Формы текущего контроля успеваемости (по неделям) Форма промежуточной аттестации (по семестрам)
			лек	прак	лаб	СРС	
1.	Государственные стандарты ЕСКД. Общий обзор. Основные правила выполнения и оформления чертежей по ЕСКД	2	0,5			6	
2.	Изображения на технических чертежах	2	0,5			15	Лабораторная работа №1 Лабораторная работа №2  Лабораторная работа №3 Лабораторная работа №4
3.	Общие сведения об изделиях и их составных частях	2	0,5			15	Лабораторная работа №5 Лабораторная работа №6
4.	Изображение и обозначение передач и их составных частей	2	1		4	20	Лабораторная работа №9
5.	Автоматизация выполнения чертежей	2	1,5		4	30	Лабораторная работа №11 Лист №4 альбома графич. работ. 2-я аттестация
6.	Зачет						
	Всего		4		8	96	

##### 4.2. Содержание разделов курса

№ п/п	Раздел дисциплины	Знания	Умения	Навыки
1.	<b>Государственные стандарты ЕСКД. Общий обзор. Основные правила выполнения и оформления чертежей по ЕСКД.</b> Значение стандартизации. Объекты стандартизации. Обозначение государственных стандартов. Форматы. Масштабы. Линии. Чертежные шрифты. Нанесение размеров на чертежах. Уклоны. Конусность.	1	1	2
2.	<b>Изображения на технических чертежах.</b> Виды. Разрезы. Сечения. Выносные элементы. Условности и упрощения на чертежах. Графические обозначения материалов в сечениях. Наглядные аксонометрические изображения. Стандартные аксонометрические проекции.	2, 4,	1, 2	2
3.	<b>Общие сведения об изделиях и их составных частях.</b> Виды изделий. Виды и комплектность конструкторских	2, 4	1, 2	2

	документов. Стадии разработки КД. Обозначение изделий и конструкторской документации. Классификация деталей.			
4.	<b>Чертежи деталей машин, приборов и их элементов.</b> Содержание рабочего чертежа. Элементы деталей. Указание на чертеже допусков формы и расположения поверхностей. Шероховатость. Задание размеров. Понятие о базах в машиностроении. Понятие о предельных отклонениях размеров и их нанесение на чертеже. Материалы и их указание на чертеже. Указание на чертежах обозначений покрытий, термической и других видов обработки. Указание на чертежах о маркировании и клеймении изделий. Правила нанесения надписей и технических требований. Выбор количества изображений, их содержания и масштаба.	2, 3, 4	1, 2	2
5.	<b>Виды соединений составных частей изделий. Их изображение и обозначение.</b> Соединения: резьбовые, винтовые, шпоночные, шлицевые, заклепочные, сварные, паяные. Образование резьбы. Болты, винты, шпильки, гайки. Изображение соединений, получаемых склеиванием и сшиванием.	2, 3, 4	1, 2	2
6.	<b>Изображение и обозначение передач и их составных частей.</b> Фрикционные передачи. Ременные передачи. Передачи зацеплением. Цилиндрические и конические зубчатые колеса. Червячная передача. Реечная передача. Цепная передача. Храповые механизмы. Изображения подшипников.	2, 3, 4	1, 2	2
7.	<b>Эскизирование. Сборочные чертежи.</b> Последовательность операций при выполнении эскизов. Сборочные чертежи – общие сведения. Спецификация. Нанесение номеров позиций. Упрощения на чертежах СБ. Понятие о чертеже общего вида. Последовательность этапов детализации чертежей ВО.	2, 3, 4	1, 2	2
8.	<b>Автоматизация выполнения чертежей.</b> Обзор современных САПР. Основы работы в среде КОМПАС-3D.	2, 3, 4	3, 4	1

**4.3. Наименование тем практических занятий, их содержание и объем в часах**  
Практические занятия учебным планом не предусмотрены

**4.4. Темы и содержание лабораторных работ**

№ п/п	Темы и содержание занятий	Кол-во часов
1	<b>Виды.</b> Построение трех главных видов детали: спереди, сверху, слева.	4
9	<b>Работа в системе «КОМПАС-3D»</b> Групповое выполнение ряда упражнений с геометрическими примитивами в системе «КОМПАС-3D». Выполнение плоского чертежа детали.	4
	Всего	8

## 5. Содержание самостоятельной работы

№ раздела дисциплины	Наименование тем	Кол-во, час
1.	Государственные стандарты ЕСКД. Общий обзор. Основные правила выполнения и оформления чертежей по ЕСКД. Значение стандартизации. Объекты стандартизации. Обозначение государственных стандартов. Форматы. Масштабы. Линии. Чертежные шрифты. Нанесение размеров на чертежах. Уклоны. Конусность.	6
2.	Изображения на технических чертежах. Виды. Разрезы. Сечения. Выносные элементы. Условности и упрощения на чертежах. Графические обозначения материалов в сечениях. Наглядные аксонометрические изображения. Стандартные аксонометрические проекции.	15
3.	Общие сведения об изделиях и их составных частях. Виды изделий. Виды и комплектность конструкторских документов. Стадии разработки КД. Обозначение изделий и конструкторской документации. Классификация деталей.	15
4.	Изображение и обозначение передач и их составных частей. Фрикционные передачи. Ременные передачи. Передачи зацеплением. Цилиндрические и конические зубчатые колеса. Червячная передача. Реечная передача. Цепная передача. Храповые механизмы. Изображения подшипников	20
5.	Автоматизация выполнения чертежей. Обзор современных САПР. Основы работы в среде КОМПАС-3D	30
6.	Всего	96

## 7. УЧЕБНО-МЕТОДИЧЕСКОЕ И ИНФОРМАЦИОННОЕ ОБЕСПЕЧЕНИЕ ДИСЦИПЛИНЫ:

### а) Основная литература

1. Павлова, Л. В. Инженерная графика. В 2 ч. Ч. 1. Основы начертательной геометрии. Варианты заданий, рекомендации и примеры выполнения [Электронный ресурс] : учебное пособие / Л. В. Павлова. — Электрон. текстовые данные. — Саратов : Вузовское образование, 2018. — 85 с. — 978-5-4487-0253-2 (ч. 1), 978-5-4487-0252-5. — Режим доступа: <http://www.iprbookshop.ru/75684.html>

2. Павлова, Л. В. Инженерная графика. В 2 ч. Ч. 2. Проекционное и геометрическое черчение. Варианты заданий, рекомендации и примеры выполнения [Электронный ресурс] : учебное пособие / Л. В. Павлова, И. А. Ширшова. — Электрон. текстовые данные. — Саратов : Вузовское образование, 2018. — 66 с. — 978-5-4487-0254-9 (ч. 2), 978-5-4487-0252-3. — Режим доступа: <http://www.iprbookshop.ru/75685.html>

3. Леонова, О. Н. Инженерная графика. Проекционное черчение [Электронный ресурс] : учебное пособие / О. Н. Леонова, Л. Н. Королева. — Электрон. текстовые данные. — СПб. : Санкт-Петербургский государственный архитектурно-строительный университет, ЭБС АСВ, 2017. — 74 с. — 978-5-9227-0758-9. — Режим доступа: <http://www.iprbookshop.ru/74366.html>

4. Инженерная и компьютерная графика. Часть 2. Методы изображения в архитектурно-строительных и строительных чертежах [Электронный ресурс] : учебное пособие / Т. М. Кондратьева, Т. В. Митина, М. В. Царева, О. В. Крылова. — Электрон. текстовые данные. — М. : МИСИ-МГСУ, Ай Пи Эр Медиа, ЭБС АСВ, 2018. — 123 с. — 978-5-7264-1846-9. — Режим доступа: <http://www.iprbookshop.ru/76900.html>



## **б) Дополнительная литература**

1. Лейко Ю.М., В.Т. Тозик. Электронный учебник по инженерной графике. – СПб.: СПбГУ ИТМО Кафедра инженерной и компьютерной графики. (<http://engineering-graphics.spb.ru/>)

2. Королев Ю.И. Начертательная геометрия: Учебник для вузов, - СПб.: «Питер», 2010. – 256 с.

([http://books.google.ru/books?id=2oWNUKRG7ssC&printsec=frontcover&dq=%D0%BD%D0%B0%D1%87%D0%B5%D1%80%D1%82%D0%B0%D1%82%D0%B5%D0%BB%D1%8C%D0%BD%D0%B0%D1%8F+%D0%B3%D0%B5%D0%BE%D0%BC%D0%B5%D1%82%D1%80%D0%B8%D1%8F&hl=ru&sa=X&ei=T-81UpjeFLHn4QSBw4AI&redir\\_esc=y#v=onepage&q=%D0%BD%D0%B0%D1%87%D0%B5%D1%80%D1%82%D0%B0%D1%82%D0%B5%D0%BB%D1%8C%D0%BD%D0%B0%D1%8F%20%D0%B3%D0%B5%D0%BE%D0%BC%D0%B5%D1%82%D1%80%D0%B8%D1%8F&f=false](http://books.google.ru/books?id=2oWNUKRG7ssC&printsec=frontcover&dq=%D0%BD%D0%B0%D1%87%D0%B5%D1%80%D1%82%D0%B0%D1%82%D0%B5%D0%BB%D1%8C%D0%BD%D0%B0%D1%8F+%D0%B3%D0%B5%D0%BE%D0%BC%D0%B5%D1%82%D1%80%D0%B8%D1%8F&hl=ru&sa=X&ei=T-81UpjeFLHn4QSBw4AI&redir_esc=y#v=onepage&q=%D0%BD%D0%B0%D1%87%D0%B5%D1%80%D1%82%D0%B0%D1%82%D0%B5%D0%BB%D1%8C%D0%BD%D0%B0%D1%8F%20%D0%B3%D0%B5%D0%BE%D0%BC%D0%B5%D1%82%D1%80%D0%B8%D1%8F&f=false))

3. Королев Ю.И., Инженерная графика: Учебник для вузов. Стандарт третьего поколения. - СПб.: Питер, 2011 – 464 с. ([http://books.google.ru/books?id=gTaT0rusQwC&printsec=frontcover&hl=ru&source=gbs\\_ge\\_summary\\_r&cad=0#v=onepage&q&f=false](http://books.google.ru/books?id=gTaT0rusQwC&printsec=frontcover&hl=ru&source=gbs_ge_summary_r&cad=0#v=onepage&q&f=false))

4. Тимофеев В.Н., Демина Ю.Ю., Маслова Н.М. и др. Инженерная графика: учебное пособие, часть 1. – М.:МГИУ, 2010 – 194 с. (<http://books.google.ru/books?id=-ZeAKIIYvWoC&printsec=frontcover&dq=%D0%B8%D0%BD%D0%B6%D0%B5%D0%BD%D0%B5%D1%80%D0%BD%D0%B0%D1%8F+%D0%B3%D1%80%D0%B0%D1%84%D0%B8%D0%BA%D0%B0&hl=ru&sa=X&ei=jKtHVPmfNMq8ygOOmoHQAaw&ved=0CCgQ6AEwAg#v=onepage&q=%D0%B8%D0%BD%D0%B6%D0%B5%D0%BD%D0%B5%D1%80%D0%BD%D0%B0%D1%8F%20%D0%B3%D1%80%D0%B0%D1%84%D0%B8%D0%BA%D0%B0&f=false>)

5. Тимофеев В.Н., Демина Ю.Ю., Маслова Н.М. и др. Инженерная графика: учебное пособие, часть 2. – М.:МГИУ, 2011 – 190 с. (<http://books.google.ru/books?id=ptQVMNEn2dEC&printsec=frontcover&dq=%D0%B8%D0%BD%D0%B6%D0%B5%D0%BD%D0%B5%D1%80%D0%BD%D0%B0%D1%8F+%D0%B3%D1%80%D0%B0%D1%84%D0%B8%D0%BA%D0%B0&hl=ru&sa=X&ei=jKtHVPmfNMq8ygOOmoHQAaw&ved=0CCIQ6AEwAQ#v=onepage&q=%D0%B8%D0%BD%D0%B6%D0%B5%D0%BD%D0%B5%D1%80%D0%BD%D0%B0%D1%8F%20%D0%B3%D1%80%D0%B0%D1%84%D0%B8%D0%BA%D0%B0&f=false>)

## **в) программное обеспечение**

1. Операционная система Windows.
2. Прикладные программы Microsoft Office Professional Plus 2010 Russian (Word, PowerPoint, Excel). Microsoft Open License Academic № 49042950
3. Mathcad 14.0 (Система автоматизации инженерно-технических расчетов).
4. Foxit Reader (работа с PDF-файлами).
5. Графический редактор «КОМПАС-ГРАФИК 13.Х»

## **г) методические указания для обучающихся по освоению модуля**

1. Главатских Г.Н. МЕТОДИЧЕСКИЕ УКАЗАНИЯ по выполнению контрольных графических работ по дисциплине «Инженерная графика» ГИЭИ, 2018.
2. Главатских Г.Н. «Инженерная и компьютерная графика» МЕТОДИЧЕСКИЕ УКАЗАНИЯ к лабораторным работам по дисциплине «Инженерная графика» ГИЭИ, 2018.

## **д) электронно-библиотечные системы и электронные базы данных**

1. Электронно-библиотечная система IPRbooks <http://istu.ru/material/elektronno-bibliotechnaya-sistema-iprbooks>

2. Электронный каталог научной библиотеки ИжГТУ имени М.Т. Калашникова **Web ИР-БИС** [http://94.181.117.43/cgi-bin/irbis64r\\_12/cgiirbis\\_64.exe?LNG=&C21COM=F&I21DBN=IBIS&P21DBN=IBIS](http://94.181.117.43/cgi-bin/irbis64r_12/cgiirbis_64.exe?LNG=&C21COM=F&I21DBN=IBIS&P21DBN=IBIS)
3. **Национальная электронная библиотека** - <http://нэб.рф>.
4. **Научная электронная библиотека eLIBRARY.RU** – <HTTPS://ELIBRARY.RU/DEFAULTX.ASP>

## 7. МАТЕРИАЛЬНО-ТЕХНИЧЕСКОЕ ОБЕСПЕЧЕНИЕ МОДУЛЯ

<i>№№ П/П</i>	<i>Наименование оборудованных учебных кабинетов, объектов для проведения занятий с перечнем основного оборудования</i>
1	Мультимедийные лекционные аудитории 201 и 207. Оборудование: ноутбук, проектор, экран.
2	Учебные аудитории для проведения практических занятий, групповых и индивидуальных консультаций, оборудованные доской, столами, стульями (ауд. 403, 405)
3	Учебные аудитории для организации и проведения самостоятельной работы студентов, оборудованные доской, компьютерами с возможностью подключения к сети «Интернет», столами, стульями (ауд 209).

## Лист утверждения рабочей программы дисциплины на учебный год

Рабочая программа дисциплины (модуля) утверждена на ведение учебного процесса в учебном году:

<i>Учебный год</i>	<i>«СОГЛАСОВАНО»: заведующий кафедрой, ответственной за РПД (подпись и дата)</i>
2018- 2019	
2019- 2020	
2020- 2021	
2021 – 2022	
2022 - 2023	
2023 - 2024	
2024- 2025	

МИНОБРНАУКИ РОССИИ

Глазовский инженерно-экономический институт (филиал)  
федерального государственного бюджетного образовательного  
учреждения высшего образования  
«Ижевский государственный технический университет  
имени М.Т. Калашникова»

Кафедра «Машиностроение и информационные технологии»

УТВЕРЖДЕН

на заседании кафедры

17.05. 2018 г., протокол № 5

Заведующий кафедрой

В.В.Беляев

**ФОНД  
ОЦЕНОЧНЫХ СРЕДСТВ**

по дисциплине «Инженерная графика»

**15.03.05 Конструкторско-технологическое обеспечение  
машиностроительных производств**

**Профиль: технология машиностроения.**

**Квалификация (степень) выпускника: бакалавр**

**Паспорт  
фонда оценочных средств  
по дисциплине «ИНЖЕНЕРНАЯ ГРАФИКА»**

№ п/п	Раздел дисциплины	Код контролируемой компетенции	Формы текущего контроля успеваемости (по неделям) Форма промежуточной аттестации (по семестрам)
1.	Государственные стандарты ЕСКД. Общий обзор. Основные правила выполнения и оформления чертежей по ЕСКД	ОПК-5	
2.	Изображения на технических чертежах	ОПК-5	Лабораторная работа №1
3.	Общие сведения об изделиях и их составных частях	ОПК-5	Контр. раб. №1 по теорет. материалу
4.	Изображение и обозначение передач и их составных частей	ОПК-5	Лабораторная работа №7
5.	Автоматизация выполнения чертежей	ОПК-5	Лабораторная работа № 2

**ОПИСАНИЕ ЭЛЕМЕНТОВ ФОС**

**Примерные задания для контрольных работ по теоретическому материалу**

*Контрольная работа №1*

1. Система обозначений государственных стандартов.
2. Разновидности конструктивных элементов деталей.
3. Резьбовые соединения. Их изображение и обозначение на чертежах.

**Примерные варианты заданий на лабораторные работы**

Задание на лабораторную работу №9

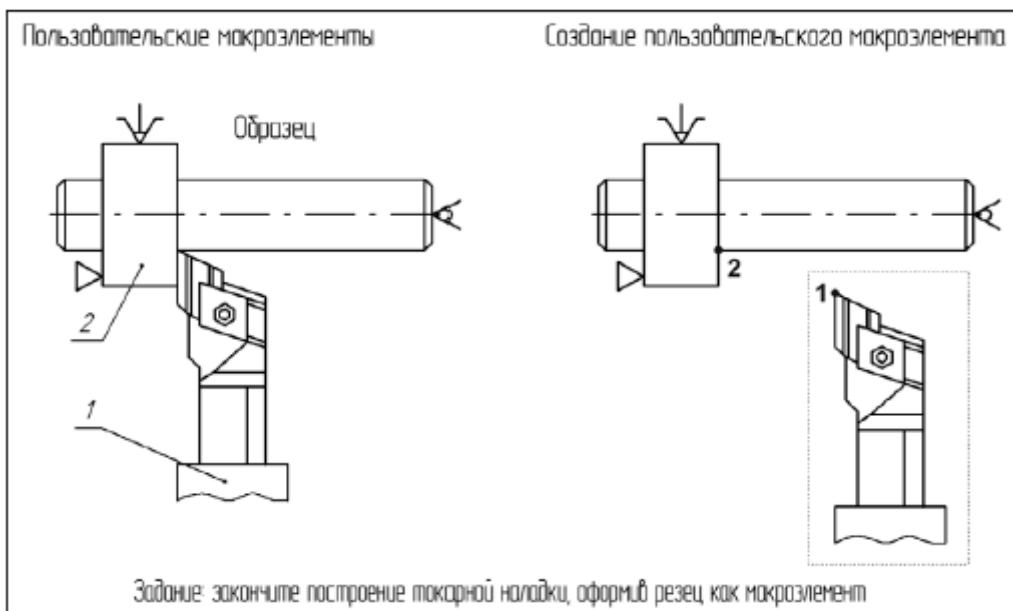
Тема работы: «Работа в системе трехмерного твердотельного моделирования «КОМПАС-3D».

Содержание занятия: групповое выполнение ряда упражнений с геометрическими примитивами в системе «КОМПАС-3D». Выполнение плоского чертежа детали.

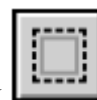
**Упражнение 19**

**Создание пользовательского макроэлемента.**

**Задание.** Закончите построение токарной наладки по Образцу. Оформите изображение резца 1 как пользовательский макроэлемент.



Изображение резца построено стандартными средствами системы. Оно состоит из отдельных геометрических примитивов. Чтобы убедиться в этом, можно щелкнуть по любому из элементов, входящих в резец. Будет выделен только указанный элемент. Чтобы продолжить выполнения упражнения, снимите выделение.



1. Выделите рамкой все элементы резца, как это показано в Задании
2. Вызовите команду **Сервис — Объединить в макроэлемент**.
3. Щелкните мышью по любому элементу резца. Будет выделен весь резец целиком.

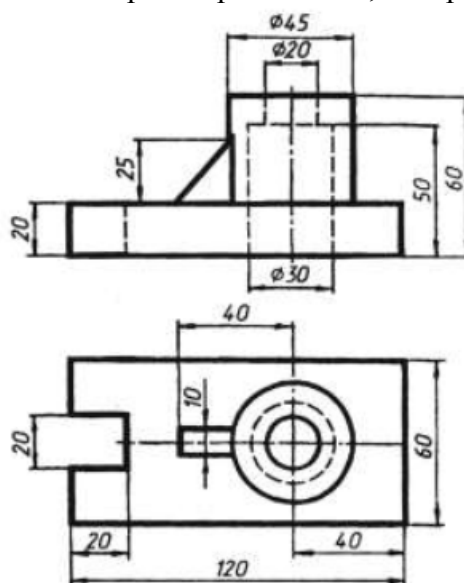


4. Нажмите кнопку **Сдвиг** на панели **Редактирование**.
5. В ответ на запросы системы укажите базовую точку выделенного объекта (точка 1) и ее новое положение (точка 2).



6. Нажмите кнопку **Прервать команду**, чтобы завершить работу команды. Отмените выделение объектов.

Выполнить в системе «КОМПАС» чертеж кронштейна, изображенного на рисунке.

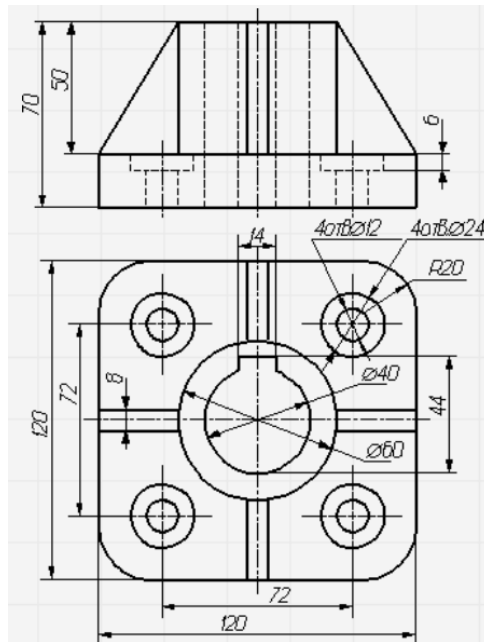


Кронштейн

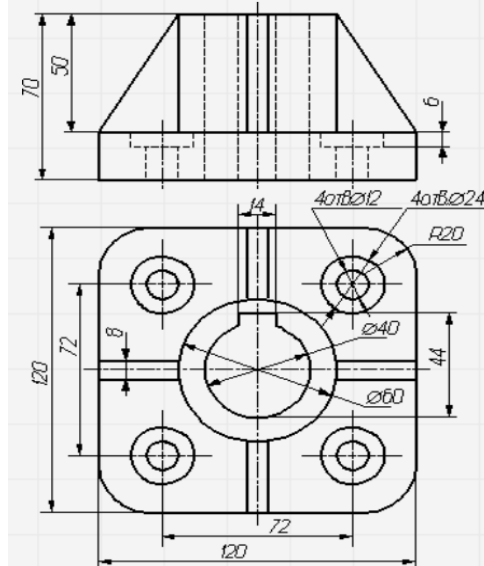
**Примерные варианты заданий для альбома графических работ**

1. Альбом графических работ.

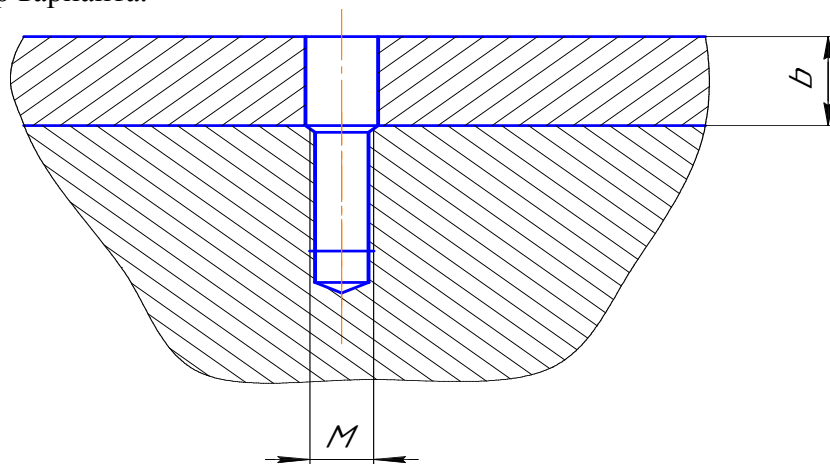
Лист №1. Построить шесть основных видов детали с разрезами. Нанести размеры.



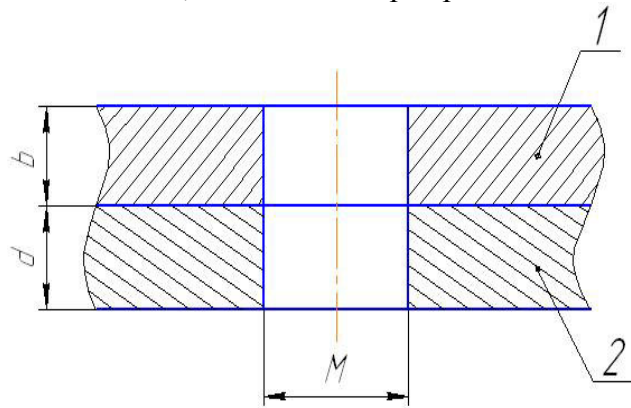
Лист №2. Построить прямоугольную изометрическую проекцию детали с вырезом четверти.



Лист №3. Начертить по 2 вида (спереди и сверху) полного и упрощенного изображения шпильчного соединения. Толщина пластины  $b = 5 + 2No$ , Диаметр шпильки  $M = 3 + No$ , где No – номер варианта.



Лист №4. Начертить по 2 вида (спереди и сверху) полного и упрощенного изображения болтового соединения. Толщина пластины поз.1  $b = 5 + 2No$ , толщина пластины поз.2  $d = 10 + No$ . Диаметр болта  $M = 3 + No$ , где  $No$  – номер варианта.



### Лабораторная работа 1. Чертежные шрифты.

**Вопрос 1.** Толщина сплошной основной линии в зависимости от сплошности изображения и формата чертежа лежит в следующих пределах?

- 1) 0,5 ..... 2,0 мм.;
- 2) 1,0 ..... 1,5 мм.;
- 3) 0,5 ..... 1,4 мм.;
- 4) 0,5 ..... 1,0 мм.;
- 5) 0,5 ..... 1,5 мм.

**Вопрос 2.** По отношению к толщине основной линии толщина разомкнутой линии составляет?

- 1) (0,5 ..... 1,0) S;
- 2) (1,0 ..... 2,0) S;
- 3) (1,0 ..... 2,5) S;
- 4) (0,8 ..... 1,5) S;
- 5) (1,0 ..... 1,5) S.

**Вопрос 3.** Масштабы изображений на чертежах должны выбираться из следующего ряда?

- 1) 1:1; 1:2; 1:2,5; 1:3; 1:4; 1:5; 2:1; 2,5:1; 3:1; 4:1; 5:1.....
- 2) 1:1; 1:2; 1:2,5; 1:4; 1:5; 2:1; 2,5:1; 4:1; 5:1.....
- 3) 1:1; 1:2; 1:4; 1:5; 2:1; 4:1; 5:1.....
- 4) 1:2; 1:2,5; 1:4; 1:5; 2:1; 2,5:1; 4:1; 5:1.....
- 5) 1:1; 1:2,5; 1:5; 2:1; 2,5:1; 5:1.....

**Вопрос 4.** Размер шрифта  $h$  определяется следующими элементами?

- 1) Высотой строчных букв;
- 2) Высотой прописных букв в миллиметрах;
- 3) Толщиной линии шрифта;
- 4) Шириной прописной буквы А, в миллиметрах;
- 5) Расстоянием между буквами.

**Вопрос 5.** ГОСТ устанавливает следующие размеры шрифтов в миллиметрах?

- 1) 1; 2; 3; 4; 5; 6; 7; 8; 9; 10.....
- 2) 1,5; 2,5; 3,5; 4,5; 5,5; 6,5.....
- 3) 2; 4; 6; 8; 10; 12.....
- 4) 1,8; 2,5; 3,5; 5; 7; 10; 14; 20.....
- 5) 1; 3; 5; 7; 9; 11; 13.....

**Вопрос 6.** Толщина линии шрифта  $d$  зависит от?

- 1) От толщины сплошной основной линии S;
- 2) От высоты строчных букв шрифта;



- 3) От типа и высоты шрифта;
- 4) От угла наклона шрифта;
- 5) Не зависит ни от каких параметров и выполняется произвольно.

**Вопрос 7. В соответствии с ГОСТ 2.304-81 шрифты типа А и Б выполняются?**

- 1) Без наклона и с наклоном 600;
- 2) Без наклона и с наклоном около 750;
- 3) Только без наклона;
- 4) Без наклона и с наклоном около 1150;
- 5) Только с наклоном около 750.

**Вопрос 8. Какой может быть ширина букв и цифр стандартных шрифтов?**

- 1) Ширина букв и цифр одинакова;
- 2) Ширина всех букв одинакова, а всех цифр другая;
- 3) Ширина абсолютно всех букв и цифр произвольная;
- 4) Ширина букв и цифр определяются высотой строчных букв;
- 5) Ширина букв и цифр определяются размером шрифта.

## **Лабораторная работа 2. Построение видов.**

### **Контрольные вопросы**

**Вопрос 1. Основными видами называют...**

- а) вид спереди, вид сверху, вид сзади
- б) вид сверху, вид слева, вид снизу
- в) вид спереди, вид снизу, вид сверху, вид снизу, вид слева, вид справа
- г) вид справа, вид сверху, вид спереди

**Вопрос 2. Какими видами чаще пользуются?**

- а) вид спереди, вид сверху, вид сзади
- б) вид сверху, вид слева, вид снизу
- в) вид спереди, вид сверху, вид слева,
- г) вид справа, вид сверху, вид спереди

**Вопрос 3. Как располагают виды на чертеже?**

- а) посередине - вид спереди, справа - вид слева, вид сзади, слева - вид справа, внизу - вид сверху, вверху - вид снизу
- б) посередине - вид спереди, справа – вид справа, слева - вид слева, внизу - вид снизу, вверху - вид сверху
- в) посередине - вид спереди, слева - вид справа, справа - вид слева, вид сзади, внизу - вид сверху
- г) посередине - вид спереди, вверху - вид сверху, справа - вид слева, внизу - вид снизу,

**Вопрос 4. Расположение видов в указанном порядке называют...**

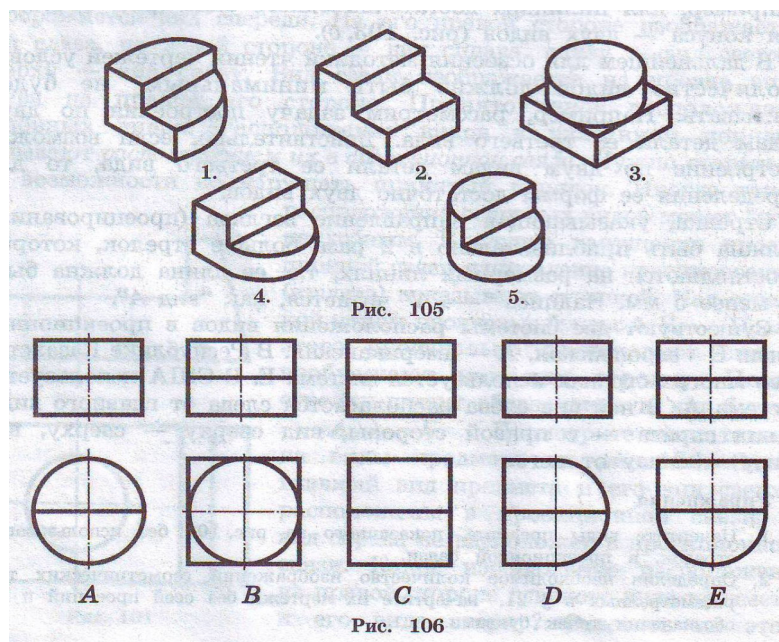
- а) расположение их в проекционной связи
- б) расположение их как удобно
- в) расположение их вертикально
- г) расположение их горизонтально

**Вопрос 5. В случае нарушения проекционной связи направление проецирования показывают...**

- а) буквой А б) → А
- в) → г) никак не показывают
4. Сколько существует систем расположения видов в проекционной связи

Тест № 10  
по теме: «Виды»

На рисунке 106 –чертежи, состоящие из главного вида и вида сверху. Найдите чертежи, соответствующие аксонометрическим проекциям тел.



**Лабораторная работа 3. Простой разрез.**

**Контрольные вопросы**

**Вопрос 1. Разрез – это ...**

- а) возможность показать внутреннее строение предмета
- б) условное изображение фигуры для чтения чертежа
- в) технология обработки детали
- г) возможность выполнить чертеж

**Вопрос 2. Разрезом называется...**

- а) изображение предмета для крепления детали
- б) изображение предмета, полученное мысленным рассечением одной или несколькими плоскостями
- в) изображение предмета, полученного рассечением плоскостью, для обработки детали
- г) изображение предмета, содержащие габаритные размеры

**Вопрос 3. Разрезы бывают...**

- а) сложные и наложенные б) простые и наложенные
- в) простые и сложные г) простые и вынесенные

**Вопрос 4. Разрез, полученный с помощью одной секущей плоскости, называют...**

- а) простым б) сложным
- в) горизонтальным г) наклонным

**Вопрос 5. Горизонтальным разрезом называют разрез, полученный с помощью ...**

- а) фронтальной секущей плоскости б) горизонтальной секущей плоскости
- в) наклонной секущей плоскости г) вертикальной секущей плоскости

**Вопрос 6. Фронтальным разрезом называют разрез, полученный с помощью...**

- а) фронтальной секущей плоскости б) горизонтальной секущей плоскости
- в) наклонной секущей плоскости г) вертикальной секущей плоскости

Вопрос 7. Вертикальные разрезы делятся на ...

- а) горизонтальные и наклонные б) горизонтальные и фронтальные
- в) фронтальные и наклонные г) фронтальные и профильные

**Вопрос 7. Местным разрезом называется ...**

- а) разрез, позволяющий показать внутреннее строение нужной части детали
- б) разрез, позволяющий показать внутреннее строение детали
- в) разрез, позволяющий показать всю деталь
- г) разрез, позволяющий показать очертание детали

**Лабораторная работа 3-4. Сложные разрезы.**

**Контрольные вопросы**

**Вопрос 1. Сложным разрезом называется...**

- а) разрез, полученный с помощью одной плоскости
- б) разрез, полученный с помощью 2 и более секущих плоскостей
- в) разрез, полученный с помощью двух плоскостей
- г) разрез, полученный с помощью пяти секущих плоскостей

**Вопрос 2. Сложные разрезы делятся на ...**

- а) ступенчатые и сложные б) ломаные и простые
- в) ломанные и сложные г) ступенчатые и ломанные

**Лабораторная работа 5. Сечения.**

**Контрольные вопросы**

**Вопрос 1. Сечение – это ...**

- а) крепление детали
- б) условное изображение, используемое для облегчения чтения чертежа
- в) изображение предмета, для чтения чертежа
- г) технология обработки детали

**Вопрос 2. Названия процесса мысленного расчленения предмета на геометрические тела образующие его поверхность:**

- а) деление на геометрические тела;
- б) анализ геометрической формы;
- в) выделение отдельных геометрических тел;
- г) разделение деталей на части;

**Вопрос 3. Сечением называется...**

- а) изображение фигуры, полученной пересечением предмета с воображаемой плоскостью
- б) изображение фигуры, для крепления детали в конструкции
- в) изображение фигуры, для обработки детали
- г) изображение фигуры, содержащей габаритные размеры

**Вопрос 4. Сечение обозначается...**

- а)  $\underline{A-A}$  б)  $a-a$
- в)  $\rightarrow \Gamma$  г)  $\rightarrow A$

**Вопрос 5. Какие бывают сечения?**

- а) наложенные, технологические
- б) вынесенные, симметричные
- в) наложенные, вынесенные
- г) технологические, симметричные

**Вопрос 6. Линия, ограничивающая фигуру наложенного сечения.**

- а) тонкая и штриховая
- б) тонкая и сплошная
- в) сплошная и штриховая
- г) толстая и штриховая

**Вопрос 7. Вынесенное сечение располагается...**

- а) на главном виде
- б) на виде слева
- в) на виде сверху
- г) вне контура изображения детали

**Вопрос 8. По построению и расположению сечение должно соответствовать...**

- а) направлению, противоположному указанному стрелками
- б) направлению, указанному стрелками
- в) направлению, указанному стрелками вверх
- г) направлению, указанному стрелками вниз

**Вопрос 9. Наложённые сечения обозначают...**

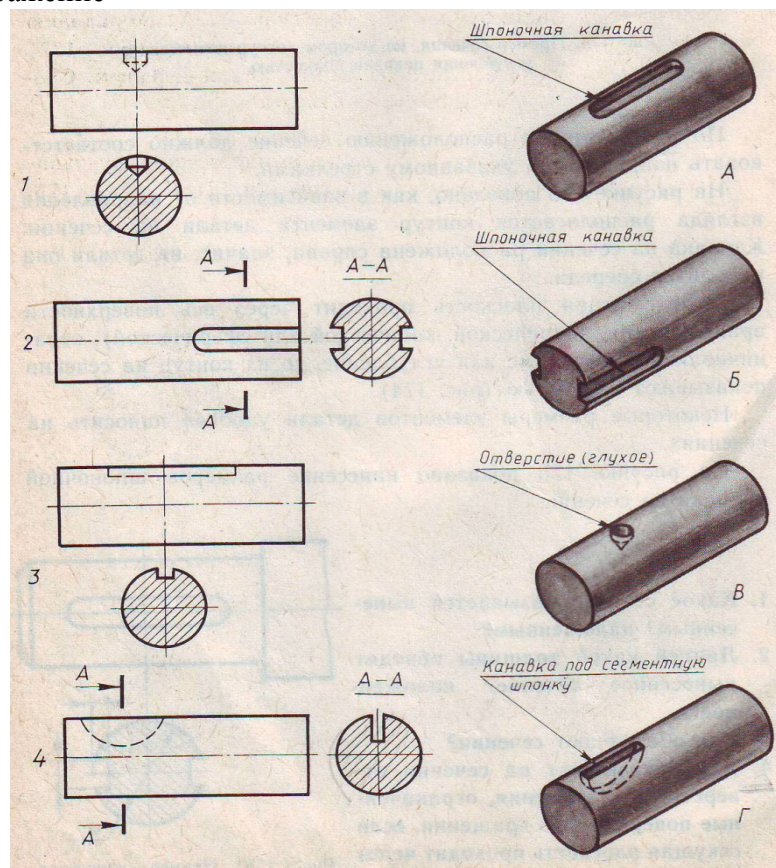
- а) → б) → Б
- в) не обозначают г) A – A

**Вопрос 10. Найдите наглядные изображения деталей по виду и сечению ( смотрите рисунок). Соответствующие буквенные обозначения впишите в таблицу, перечертив ее в тетрадь.**

Вид и сечение

- 1
- 2
- 3
- 4

Наглядное изображение



## Лабораторная работа 6. Эскизирование детали с натуры

### Контрольные вопросы

#### Вопрос 1. ОСНОВНОЕ ОТЛИЧИЕ ТЕХНИЧЕСКОГО РИСУНКА ОТ АКСОНОМЕТРИЧЕСКОЙ ПРОЕКЦИИ:

- А) вид изображения;
- Б) количество изображений;
- В) способ изображения;
- Г) размеры.

#### Вопрос 2. ТЕХНОЛОГИЯ ВЫПОЛНЕНИЯ ТЕХНИЧЕСКОГО РИСУНКА:

- А) придание с помощью штриховки или наложения теней объемного изображения;
- Б) выполнение от руки основных контуров детали с учетом пропорций детали и формы;
- В) выполнение при помощи чертежных инструментов произвольного объемного изображения детали;
- В) выполнение аксонометрической проекции детали с нанесением для объемности штриховки или теней.

#### Вопрос 3. ПРИ ВЫПОЛНЕНИИ ТЕХНИЧЕСКОГО РИСУНКА ДЕТАЛЬ:

- А) мысленно разделяется на простые геометрические тела;
- Б) воспринимается целиком вне зависимости от сложности и формы;
- В) изображается произвольно вне зависимости от соотношения размеров и формы.

#### Вопрос 4. ЭСКИЗ-ЭТО...

- А) чертеж детали, выполненный от руки и позволяющий изготовить деталь;
- Б) объемное изображение детали;
- В) чертеж, содержащий габаритные размеры детали.

#### Вопрос 5. ПРОЦЕСС МЫСЛЕННОГО РАСЧЛЕНЕНИЯ ПРЕДМЕТА НА ГЕОМЕТРИЧЕСКИЕ ТЕЛА - ЭТО:

- А) деление на геометрические тела;
- Б) анализ геометрической формы;
- В) выделение отдельных геометрических тел
- Г) разделение детали на части.

#### Вопрос 6. НАИБОЛЕЕ ОСВЕЩЕННАЯ ЧАСТЬ ПОВЕРХНОСТИ ПРЕДМЕТА НАЗЫВАЕТСЯ:

- А) собственной тенью;
- Б) рефлексом;
- В) бликом;
- Г) светом.

#### Вопрос 7. ИЗДЕЛИЕ, НЕ ИМЕЮЩЕЕ СОСТАВНЫХ ЧАСТЕЙ НАЗЫВАЮТ:

- А) сборочной единицей;
- Б) деталью;
- В) изделием;
- Г) геометрическим телом.

## Лабораторная работа 7-8. Сборочный чертеж

### Контрольные вопросы

#### Вопрос 1. Ответьте на вопросы, выбрав один из предложенных ответов.

1. Как называется изделие, изображенное на чертеже? А. Чертилка. В. Рейсмус. С. Каретка.
2. Чему равно число наименований деталей? А. 5. В. 6. С. 7.
3. Из скольких деталей состоит изделие? А. 5. В. 6. С. 7.
4. В каком масштабе выполнено изображение?  
А. М 1:1. В. М 1:2.  
С. М 2:1.

#### Вопрос 2. Какими изображениями представлен чертеж детали?

- А. Главный вид в соединении с разрезами, сечение и разрез А-А.
- В. Главный вид, вид слева, сечения.
- С. Фронтальный разрез, профильный разрез, сечение.

**Вопрос 3.** Анализ геометрической формы какой детали приведен в тексте « Она составлена из двух цилиндров разных диаметров. На меньшем из них нарезана резьба и на конце снята фаска в виде усеченного конуса. В большем цилиндре перпендикулярно оси просверлено сквозное цилиндрическое отверстие ».

- А. Каретка.
- В. Гайка.
- С. Винт зажимной.

**Вопрос 4.** Каким способом соединены между собой детали поз.1 и поз.2?

- А. При помощи резьбы.
- В. Свободно сопряжены.
- С. При помощи сварки.

**Вопрос 5.** Каким способом соединены между собой детали поз.3 и поз.6?

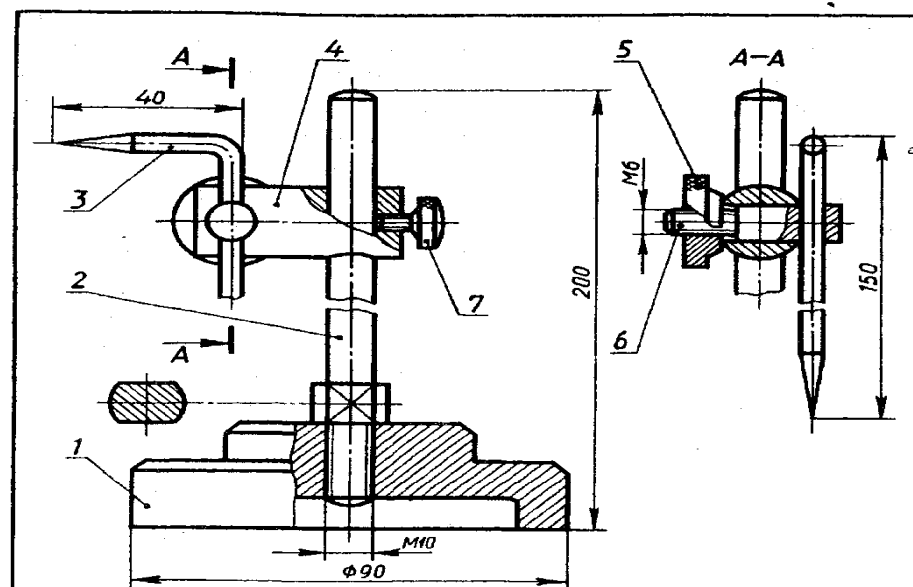
- А. При помощи резьбы.
- В. Свободно сопряжены.
- С. При помощи сварки.

**Вопрос 6.** Что означает запись « М6 »?

- А. Резьба метрическая, наружный диаметр резьбы 6 мм, шаг резьбы крупный.
- В. Резьба метрическая, внутренний диаметр резьбы 6 мм, шаг резьбы мелкий.
- С. Резьба метрическая, длина нарезанной части резьбы 6 мм.

**Вопрос 7.** Какой характер носит размер  $\varnothing 90$  мм?

- А. Присоединительный.
- В. Эксплуатационный.
- С. Габаритный.



Все размеры справочные

Поз.	Наименование	Кол.	Материал	Примеч.
1	Основание	1	Сталь	
2	Стержень	1	Сталь	
3	Чертилка	1	Сталь	
4	Каретка	1	Сталь	
5	Гайка	1	Сталь	
6	Винт зажимной	1	Сталь	
7	Винт М2,5×8	1	Сталь	
Чертил			<b>Рейсмус</b>	
Проверил				
Школа	кл.		7:7	№

## Закрепляющие задания и вопросы

### Задание 1 .Дополни предложение, используя учебный материал:

Сборочный чертеж - документ, содержащий изображение сборочной единицы

### Задание 2 .Запишите правильное продолжение фраз:

При составлении спецификации первые номера присваиваются:

- а) стандартным деталям сборочной единицы;
- б) нестандартным деталям сборочной единицы;
- в) любым деталям сборочной единицы, без разделения их на стандартные и нестандартные.

### Задание 3.Ответьте письменно на вопрос.

Какие основные сведения содержит спецификация?

- а) Позиции, разрезы, количество и материалы деталей, входящие в состав сборочной единицы
- б) Позиции, наименование, виды и материалы деталей, входящих в состав сборочной единицы
- в) Позиции, количество, наименование и материалы деталей, входящих в состав сборочной единицы

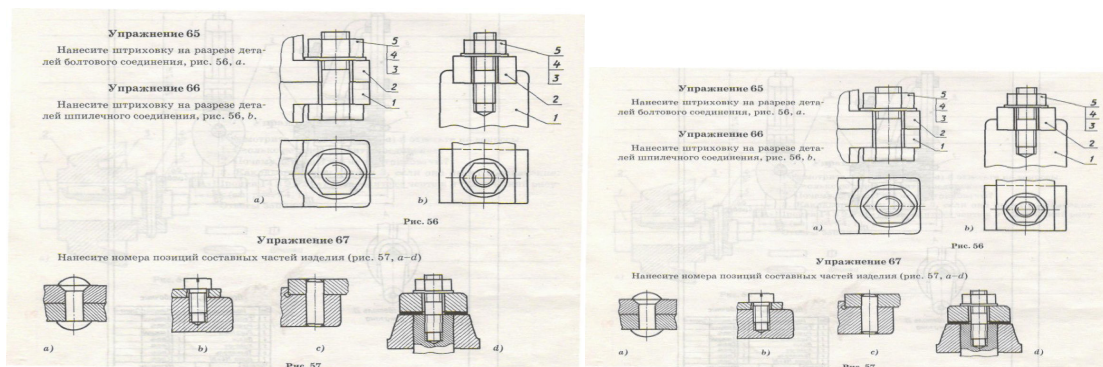
### Задание 4 .Запишите правильное продолжение фраз:

Номера позиций на сборочном чертеже предпочтительно

- а) в строчку на одной линии;
- б) в колонку на одной линии;
- в) в строчку и в колонку на одной линии.

**Задание 5.** Линии-выноски для номеров позиций на сборочном чертеже: а) параллельны линиям штриховки разрезов и сечений; б) пересекают линии штриховки разрезов и сечений; в) прерываются в местах прохождения линий штриховки разрезов и сечений.

### Задание 6. Нанесите номера позиций составных частей изделия. (Рис.1, а-с)



### Задание 7.Нанесите штриховку на разрезе деталей шпилечного соединения. (Рис.2)

#### Рис.2.Шпилечное соединение.

### Задание 8 .Запишите правильное продолжение фраз:

1. На сборочном чертеже в продольном разрезе винты, болты, шпильки, штифты, шпонки, гайки, шайбы, валы, оси показывают:

- а) рассеченными;
- б) нерассеченными;
- в) рассеченными частично.

**Задание 9.**Перечислите название размеров в порядке последовательности прочитанных определений

- а) установочные, габаритные, присоединительные;
- б) присоединительные, габаритные, установочные;
- в) габаритные, установочные, присоединительные.

**Задание 10.** Внимательно рассмотрите чертеж на рис.1. Вспомните что общего между рабочими чертежами деталей и сборочными чертежами и в чем различие. Прежде чем это сделать, ответьте на следующие вопросы:

- 1. Каковы правила расположения видов на сборочных чертежах? Соответствуют ли они правилам расположения видов на чертеже детали?
- 2. Применяют ли разрезы и сечения при выполнении сборочных чертежей?
- 3. Где на чертежах указывают названия деталей, из которых состоит изделие?
- 4. Нужно ли на сборочных чертежах наносить все размеры деталей, входящих в изделие? Почему?
- 5. Наносят ли на сборочных чертежах обозначения шероховатости поверхностей?
- 6. Что означают цифры, стоящие на полках линий-выносок?

**Задание 11.** Заполните таблицу.

**Сравнительно-сопоставительная характеристика. Рабочий чертеж. Сборочный чертеж**

- 1. Выполняется по стандартам ЕСКД(форматы, основная надпись, линии, шрифт)
- 2. Используются изображения: виды, разрезы, сечения.
- 3. Дано изображение одной детали.
- 3. Служит для изготовления детали.
- 4. Проставлены все размеры
- 5. Проставлены номера позиций.
- 6. Наличие таблицы с данными – спецификации.

**Лист с заданием №30 .3**

**Проверка степени усвоения материала**

- 1. Выберите правильное продолжение фраз:  
На сборочном чертеже показывают: а) одну деталь; б) несколько деталей; в) сборочную единицу.
- 2. На сборочном чертеже штриховку одной и той же детали в разрезах выполняют с равными расстояниями между штрихами:  
а) в одну и ту же сторону; б) в разные стороны; в) с чередованием направлений штрихов.
- 3. Если на сборочном чертеже встречается несколько одинаковых элементов (например, болтовых соединений), то линию выноски для номеров позиций проводят: а) от всех элементов; б) только от одного из них.
- 4. На сборочном чертеже штриховку одной и той же детали в разрезах выполняют с равными расстояниями между штрихами:  
а) в одну и ту же сторону; б) в разные стороны; в) с чередованием направлений штрихов.

**Самостоятельная работа**

**Тема: Общие сведения о сборочных чертежах.**

Вариант-1

Выберите правильное продолжение фраз:

- 1. Сборочный чертеж может содержать следующие изображения:  
а) виды; б) виды, разрезы; в) виды, разрезы, сечения; г) виды, разрезы, сечения, дополнительные и местные виды.
- 2. Как указывают на сборочном чертеже номера позиций деталей?  
а) На линиях-выносках. Последовательность номеров позиций не имеет никакого значения



- б) На линиях-выносах. Первыми идут номера позиций нестандартных деталей, а после стандартных
- в) На линиях-выносок. Причем последовательность номеров позиций деталей имеет значение. Первыми идут номера позиций стандартных деталей, а после не стандартных.
3. Наложите на рис. 1а) прозрачную бумагу и нанесите на нее штриховку деталей, представленных в разрезе (там, где она не сделана). Как называется представленное соединение деталей? Запишите это название в тетрадь.

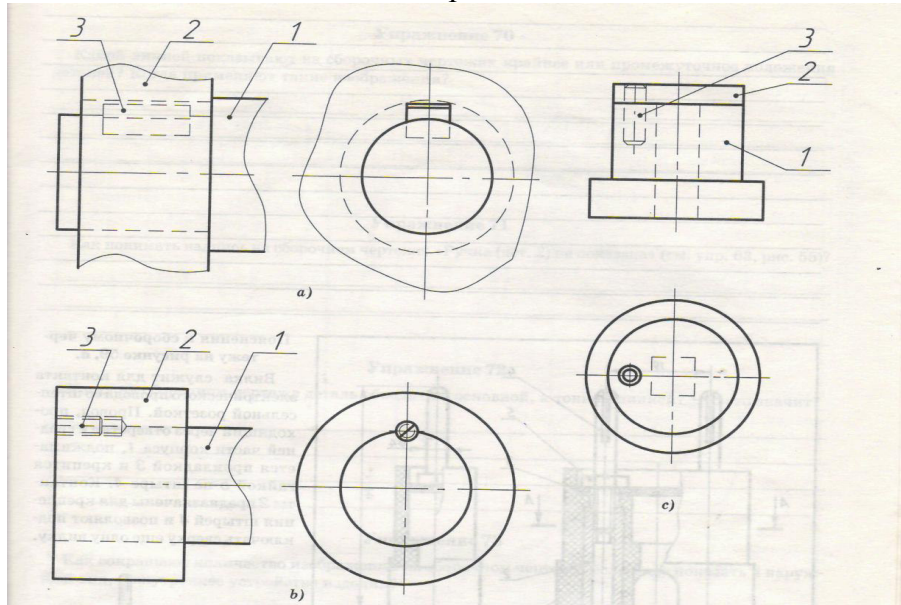


Рис. 1а). Задание для упражнений.

### Самостоятельная работа

Тема: Общие сведения о сборочных чертежах.

Вариант-2

#### Выберите правильное продолжение фраз:

1. На сборочном чертеже изображаются: а) все детали, входящие в состав сборочной единицы; б) все детали, кроме стандартных; в) детали, обеспечивающие передачу движения.
2. Как выполняют штриховку в разрезе для двух смежных деталей?
  - а) Разными по наклону линиями (на одной детали под углом 45 градусов, на второй – 75 градусов). Таким образом, чтобы было видно, что первая деталь отлична от второй детали.
  - б) Линиями разной толщины, разного наклона, причем расстояние между линиями выполняется одинаковыми.
  - в) Тонкими сплошными линиями, на первой детали линии штриховки должны быть наклонены под углом 45 градусов на второй детали – 45 градусов, но в противоположную сторону. На первой и второй детали линии штриховки имеют одинаковый шаг и не продолжают за границы детали.
3. Наложите на рис. 1 б) прозрачную бумагу и нанесите на нее штриховку деталей, представленных в разрезе (там, где она не сделана). Как называется представленное соединение деталей? Запишите это название в тетрадь.

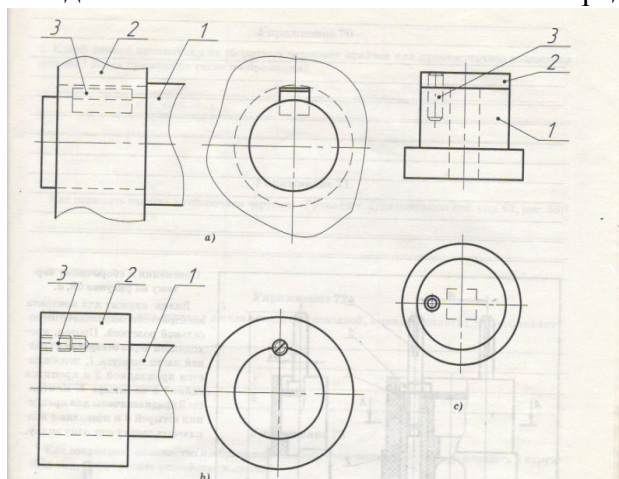


Рис. 1б). Задание для упражнений.

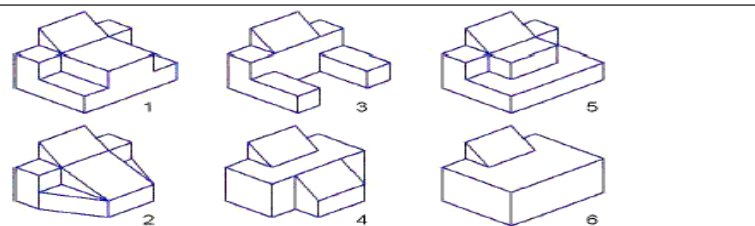
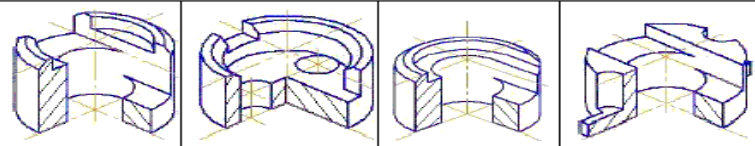
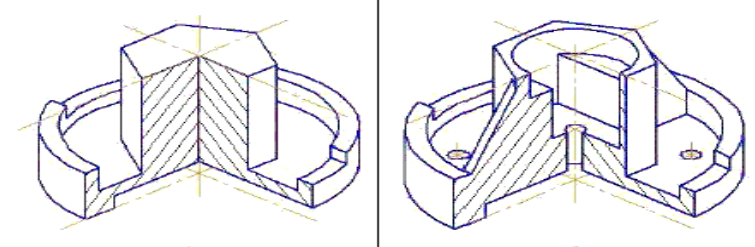
## Лабораторная работа 8. Заполнение спецификации.

### Контрольные вопросы

1. Что такое спецификация?
2. На листах какого формата выполняется спецификация?
3. По какой форме применяют основную надпись на заглавном листе спецификации?
4. По какой форме применяют основную надпись на последующих листах спецификации?
5. Перечислите графы спецификации.
6. Перечислите разделы спецификации.
7. В каком порядке производят запись в раздел «Детали»?
8. В каком порядке производят запись в раздел «Стандартные изделия»?
9. Какая последовательность выполнения сборочного чертежа?

## Лабораторная работа 9. Работа в системе трехмерного твердотельного моделирования «КОМПАС-3D»

Таблица 10.1 (окончание)

Тест. Построение трехмерных моделей деталей		Вариант 31
		<p><b>31.2.</b> Укажите номера объектов, для создания трехмерных моделей которых достаточно двух формообразующих операций</p>
		<p><b>31.3.</b> Укажите номера объектов, для создания моделей которых минимальное количество формообразующих операций равно трем.</p> <p>Операцию <b>Сечение по эскизу</b> не учитывать</p>
		<p><b>31.4.</b> Укажите минимальное количество формообразующих операций, необходимых для создания трехмерной модели объекта 1 и объекта 2.</p> <p>Операцию <b>Сечение по эскизу</b> не учитывать</p>

**Таблица 10.2.** Представление формообразующих операций для создания моделей

Вопрос	Иллюстрация					
31.1						
31.2	31.2.1	31.2.1	31.2.3	31.2.4	31.2.5	31.2.6
31.3	31.3.1	31.3.2	31.3.3	31.3.4		

**Таблица 10.2 (окончание)**

Вопрос	Иллюстрация			
31.4	1	2	3	4
	5	6	7	8

По вопросу 31.1 требуется указать минимальное количество формообразующих операций, необходимых для создания показанной детали. В разработанных вариантах теста, для создания модели достаточно от 4 до 6 формообразующих операций.

Вопросы 31.2 и 31.3 теста требуют анализа формы простых моделей, для создания которых достаточно, как правило, не более трех-четырёх формообразующих операций.

Вопрос 31.4 иллюстрируются изображениями более сложных объектов. Для правильных ответов на поставленные вопросы требуется целесообразно представить дерево модели каждого объекта.

### **Контрольные работы:**

#### **Графическая работа №3 «Построение видов»**

*Цель работы:* изучение типов линий и приобретение навыков их выполнения (ГОСТ 2.303-68). Изучение построений и изображений видов в проекционной связи (ГОСТ 2.305-68). Построение наглядной прямоугольной изометрической проекции детали с вырезом четвертой ее части. Ознакомление с основными правилами нанесения размеров (ГОСТ 2.307-68). Изучение приемов написания букв и цифр чертежным шрифтом (ГОСТ 2.304-81).

#### *Задание:*

Построить шесть основных видов плоского контура детали в проекционной связи с выполнением необходимых разрезов и сечений. Построить прямоугольную изометрическую проекцию детали с вырезом четвертой ее части. Исходные данные приведены ниже на стр. 27-36 (Табл. 4). Образец выполнения задания приведен на рис. 7 и рис. 8.

Работа выполняется на листах чертежной бумаги формата А3 и А4. Масштабы изображений выбираются в зависимости от заданных размеров и наличия места на поле чертежа.

Решение задач в этой графической работе основано на положениях начертательной геометрии, ГОСТ 2.305-68 и ГОСТ 2.317-69. Приступая к выполнению работы, рекомендуется тщательно изучить все положения указанных стандартов, уяснить различия между видами, разрезами и сечениями, ознакомиться с существующими видами аксонометрических изображений, более подробно изучить прямоугольную изометрическую проекцию. Основным при изучении проекционного черчения является знание способов проецирования различных геометрических образов, умение представить в пространстве форму заданных геометрических тел.

Основное в решении данной задачи – построение недостающих видов детали по двум данным.

Если представить себе предмет, помещенный внутри куба, то проекции предмета на всех шести гранях куба будут представлять, согласно ГОСТ 2.305.68, основные виды (рис. 3).

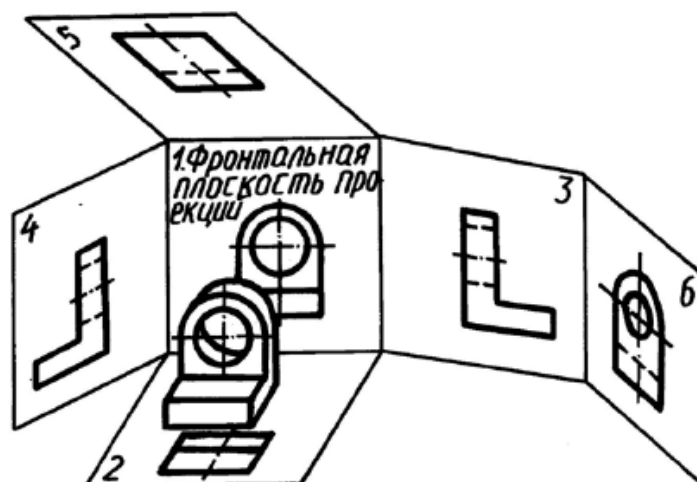
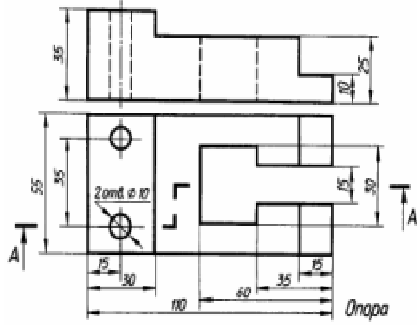
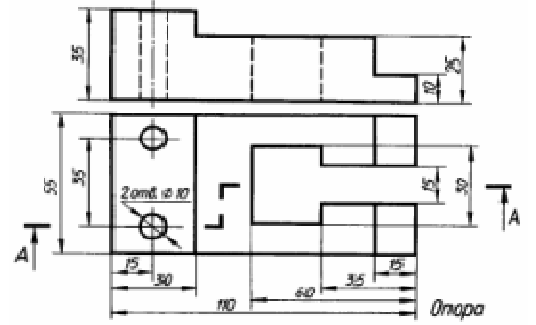


Рис. 3

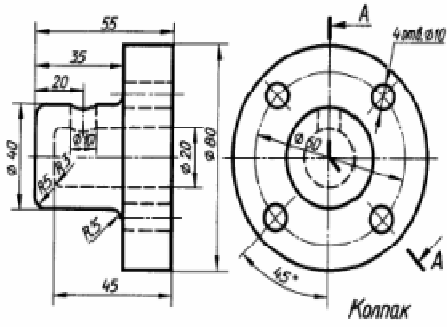
1



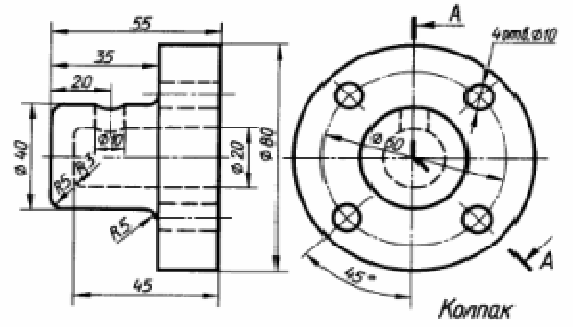
1



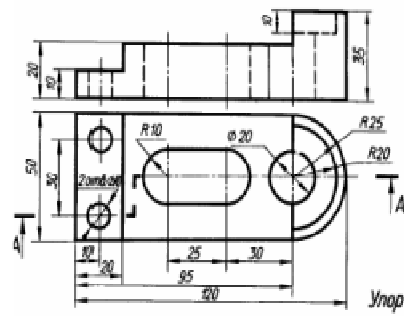
2



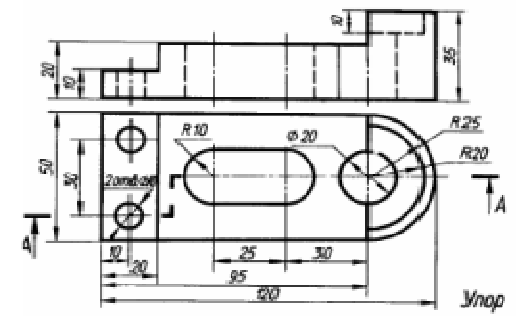
2

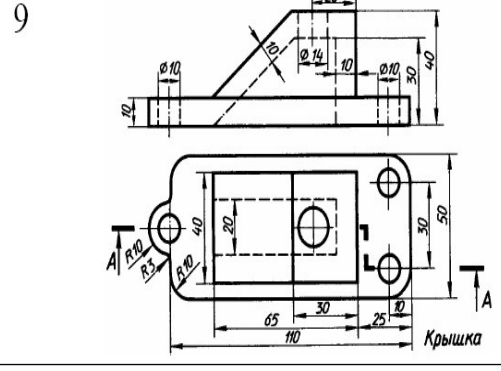
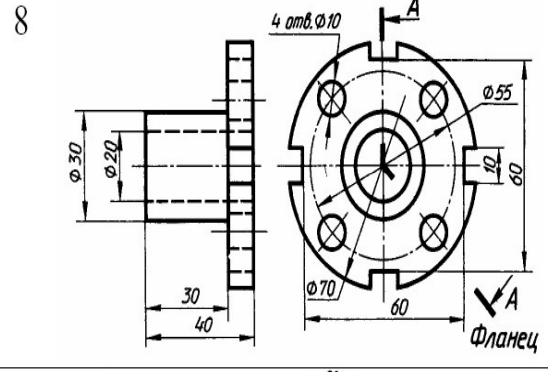
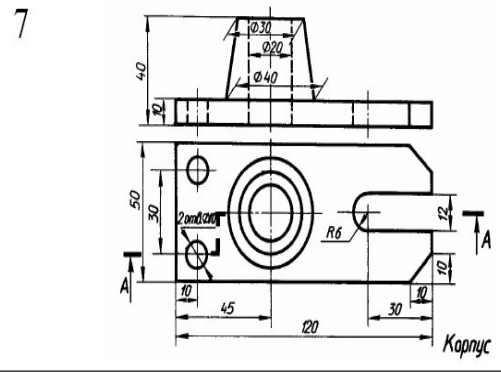
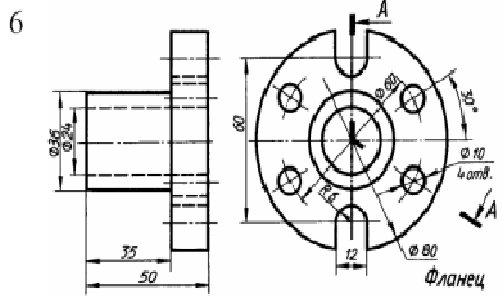
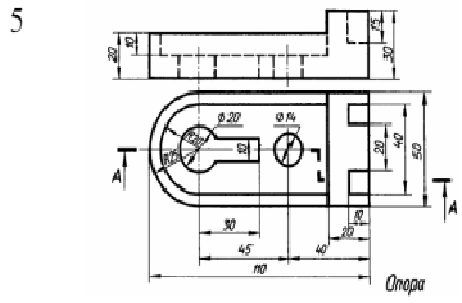
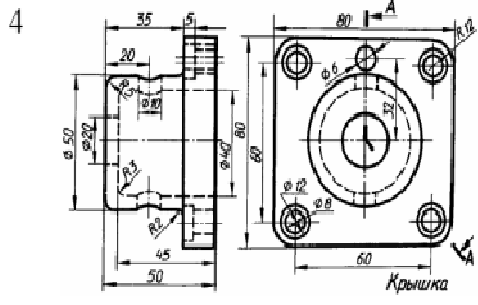


3

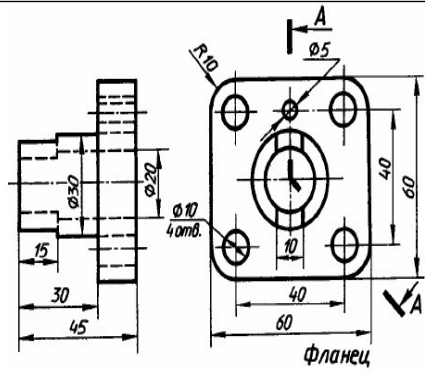


3

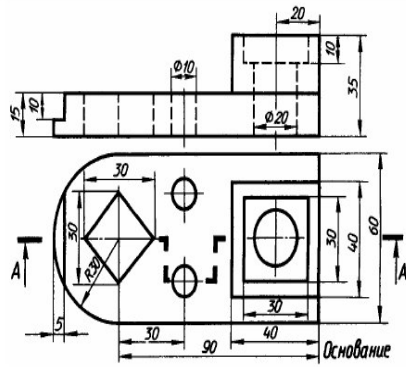




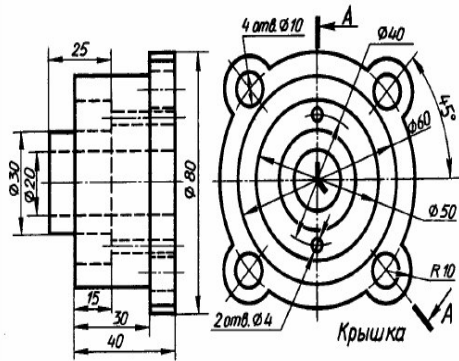
10



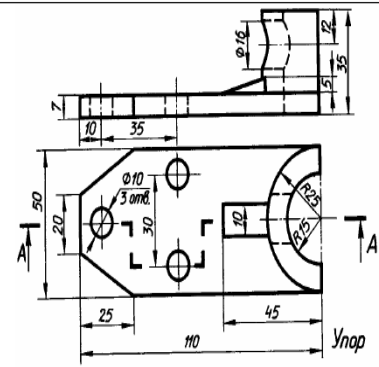
11



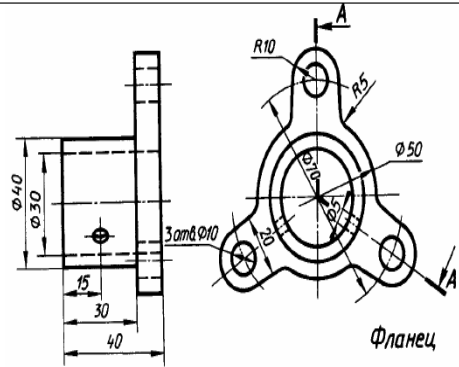
12



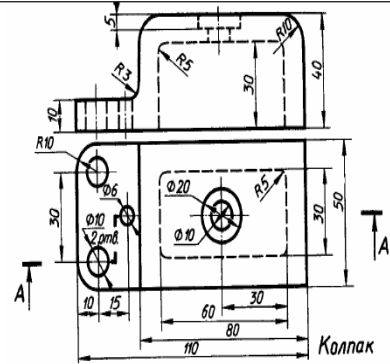
13



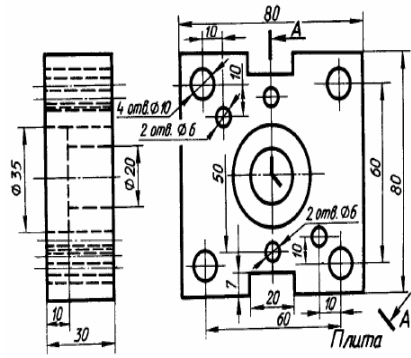
14



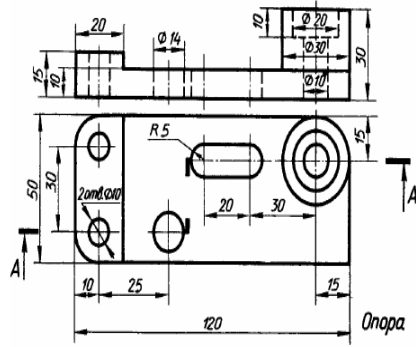
15



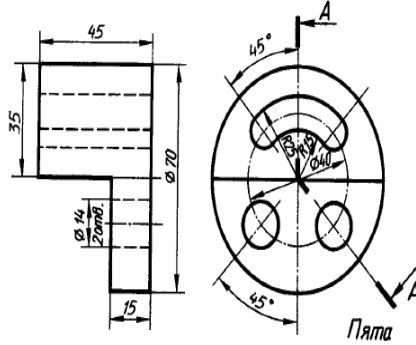
16



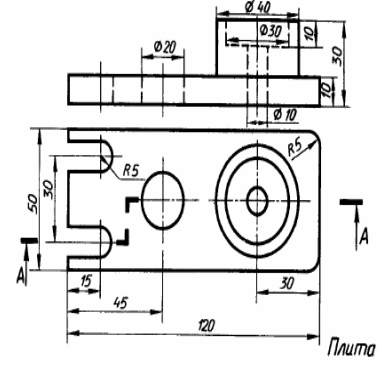
17



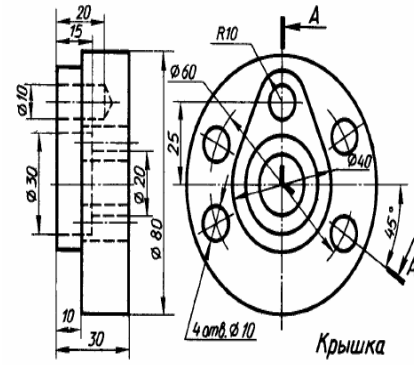
18



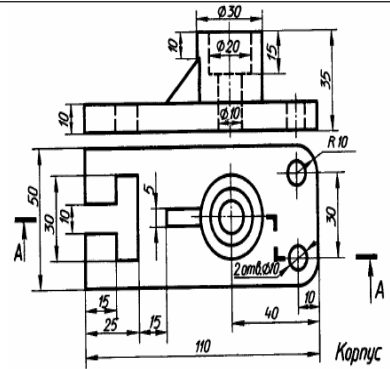
19



20

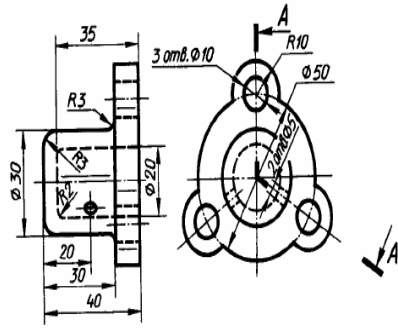


21



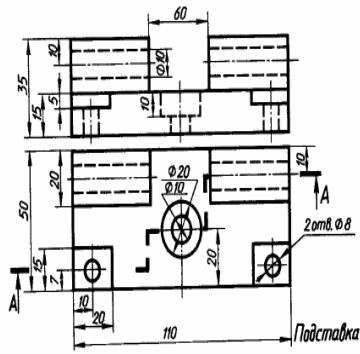


22



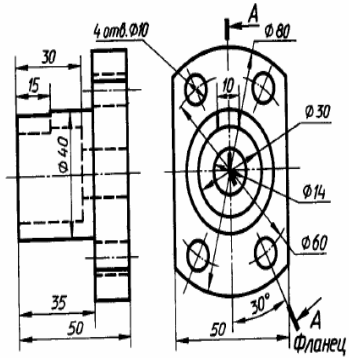
Колпак

23



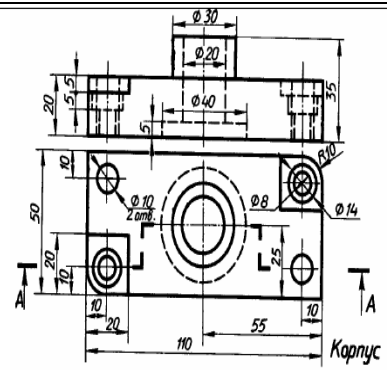
Подставка

24



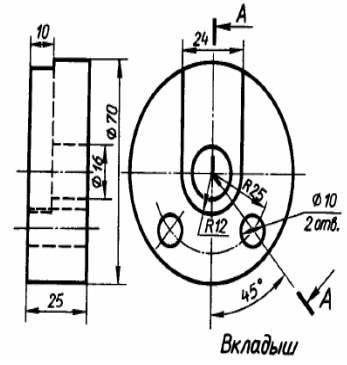
Фланец

25



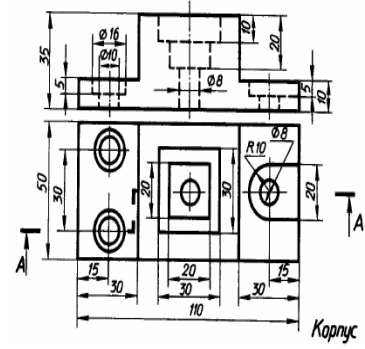
Корпус

26

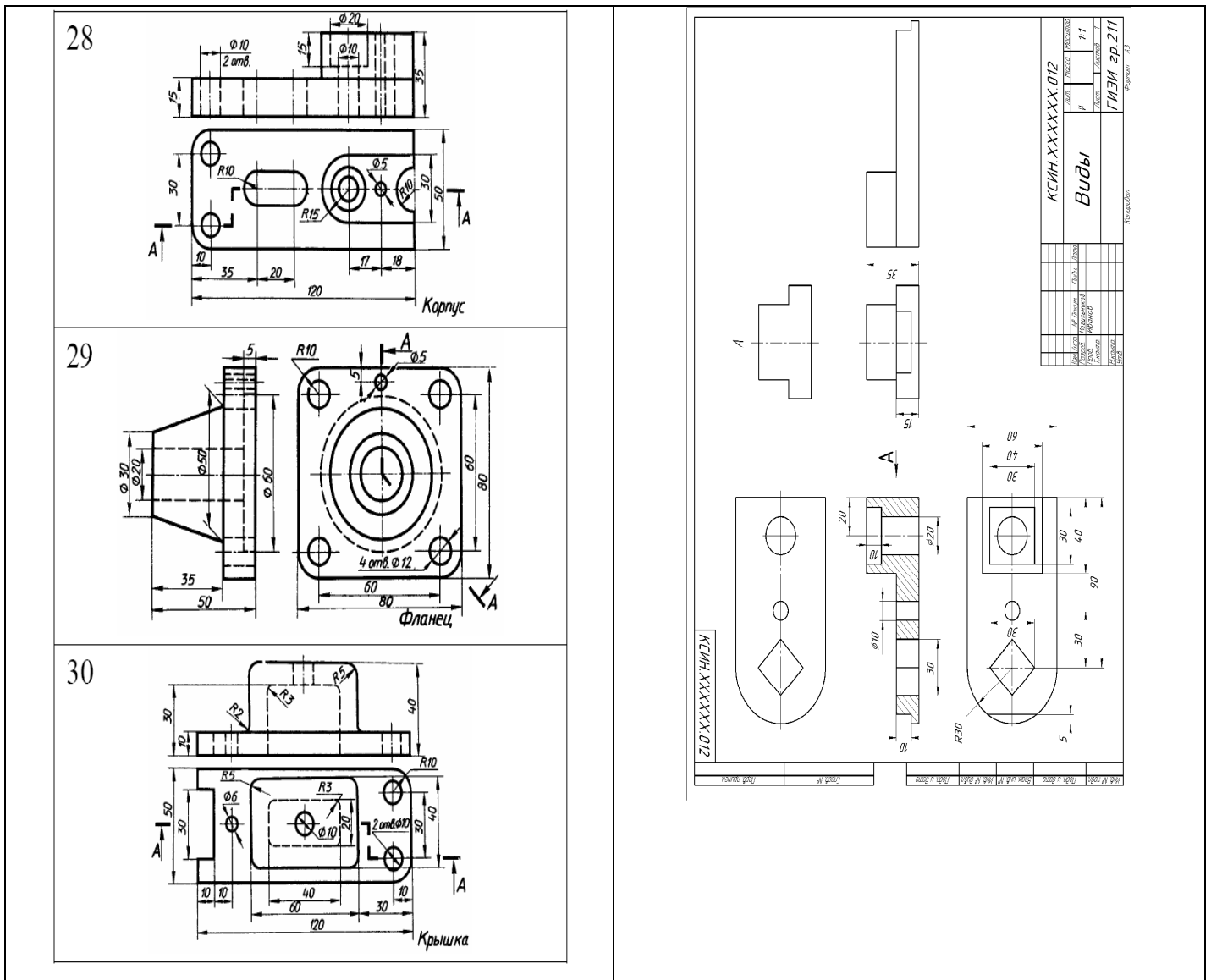


Вкладыш

27

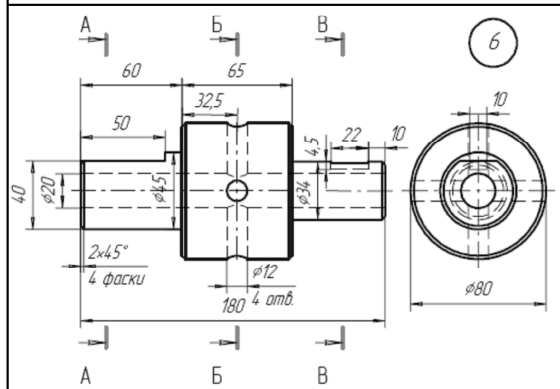
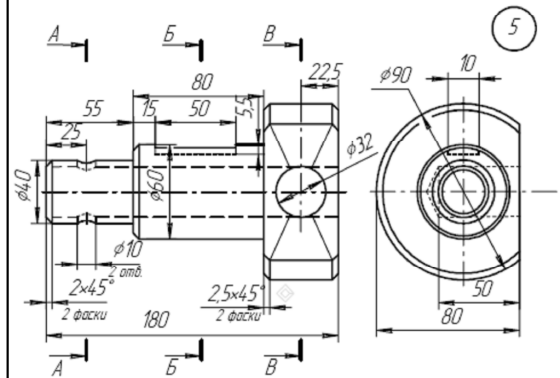
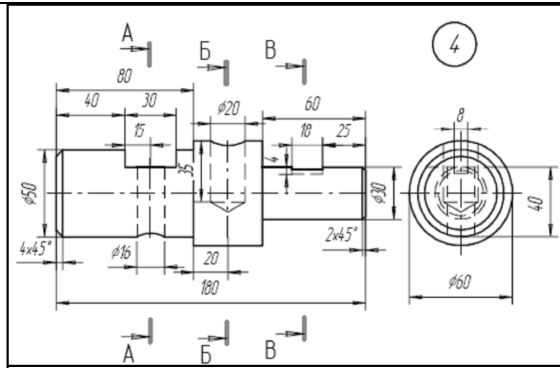
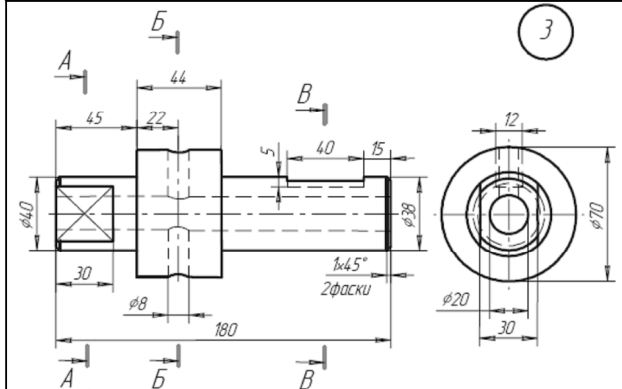
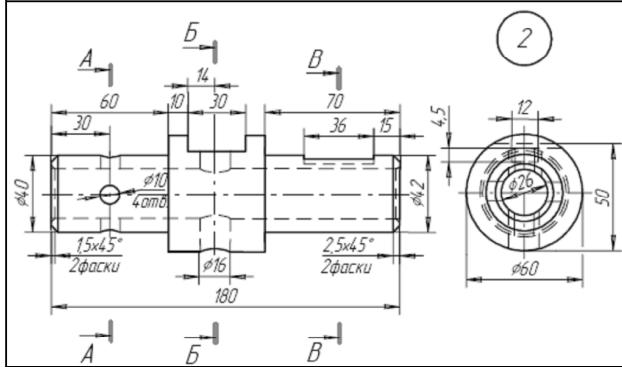
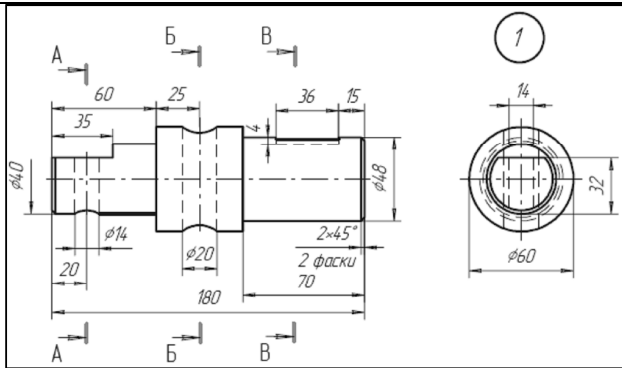


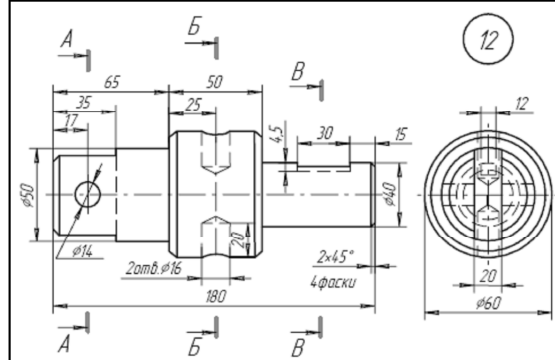
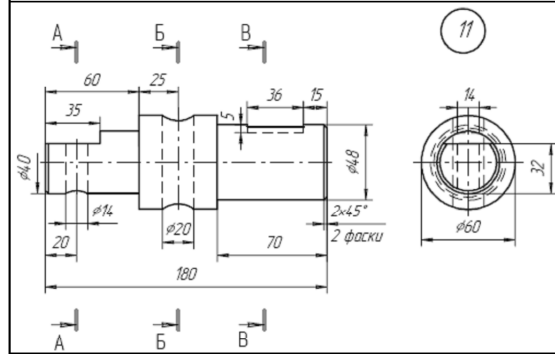
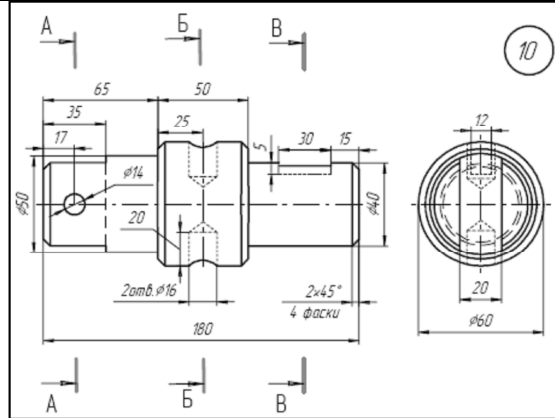
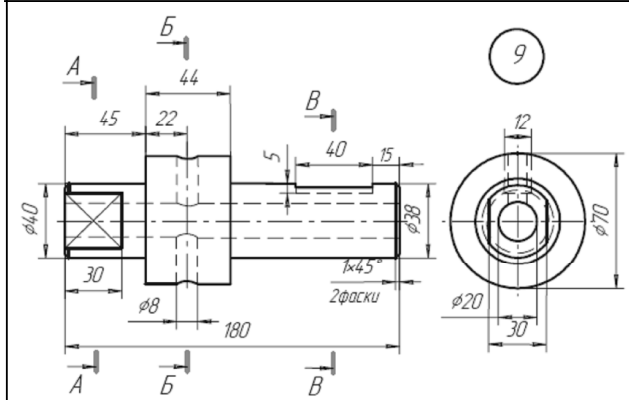
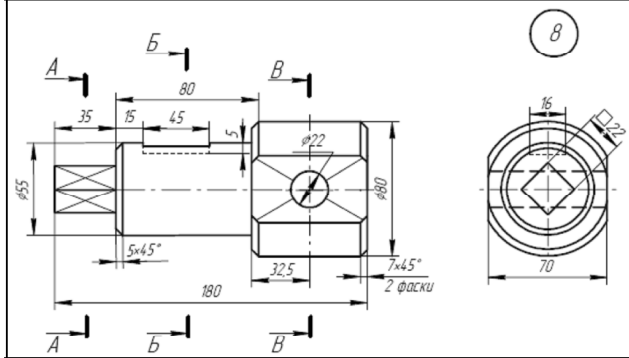
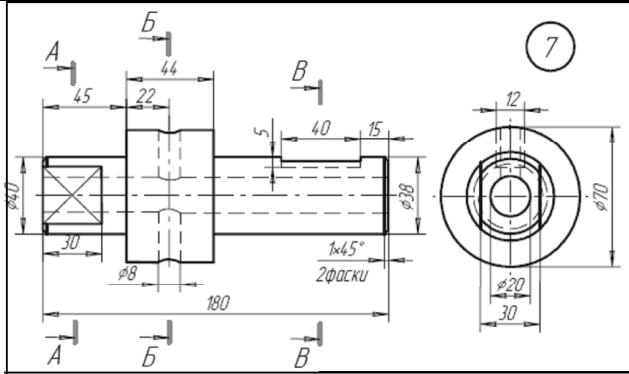
Корпус

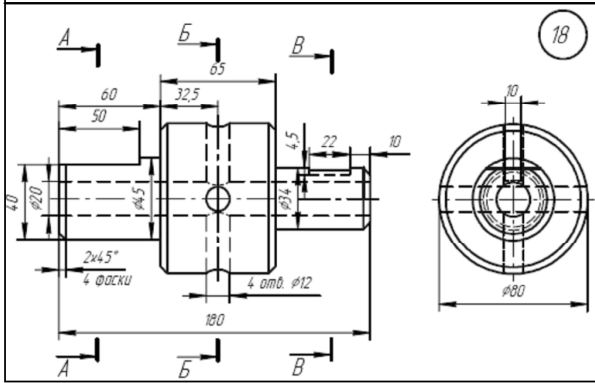
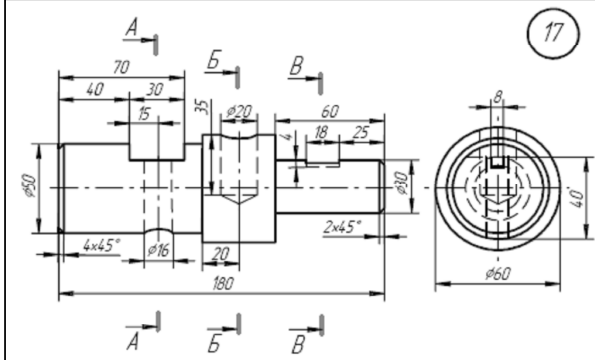
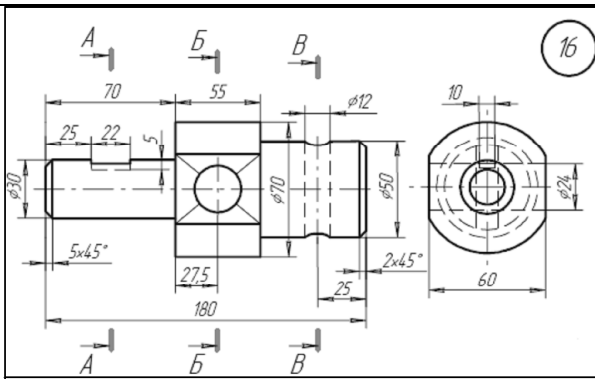
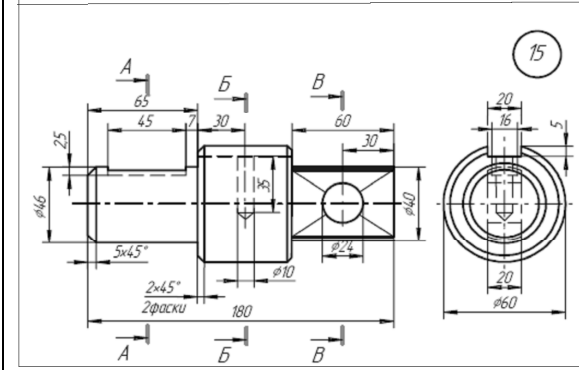
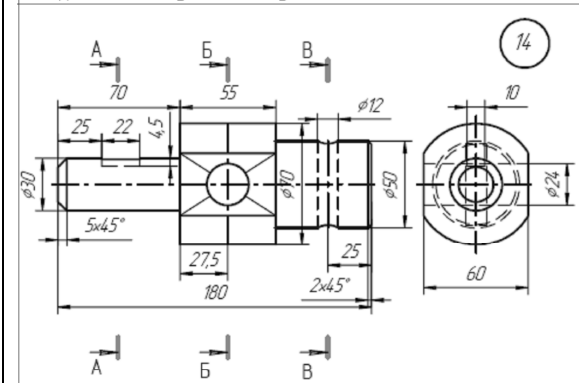
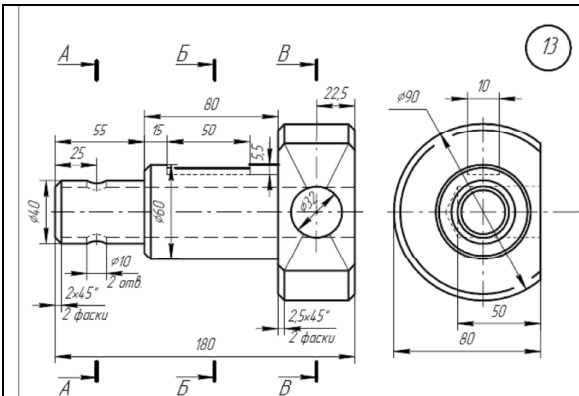


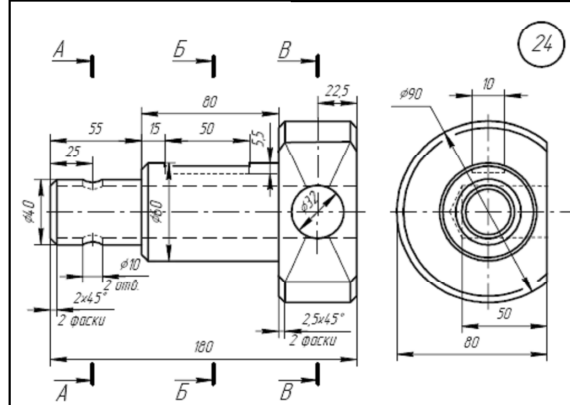
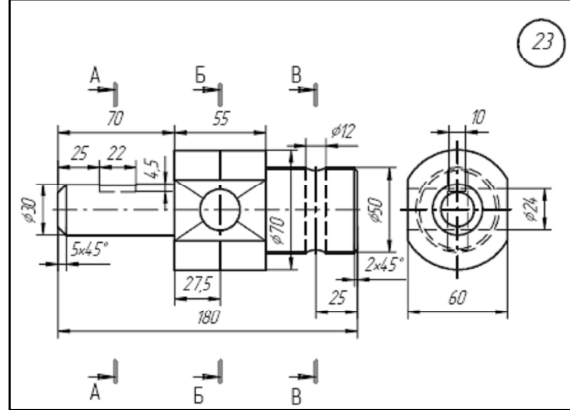
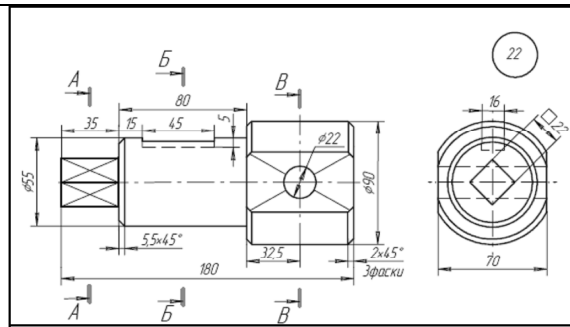
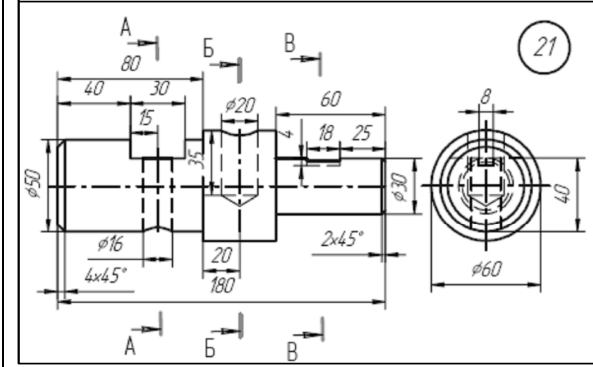
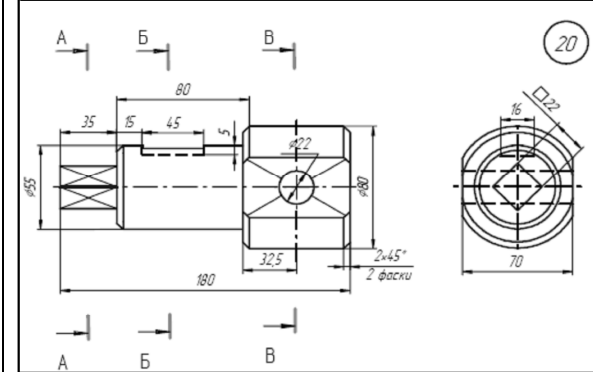
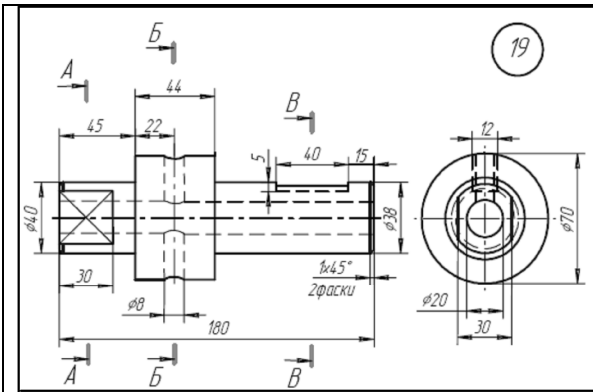
Графическая работа №4 «Выполнение сечений»

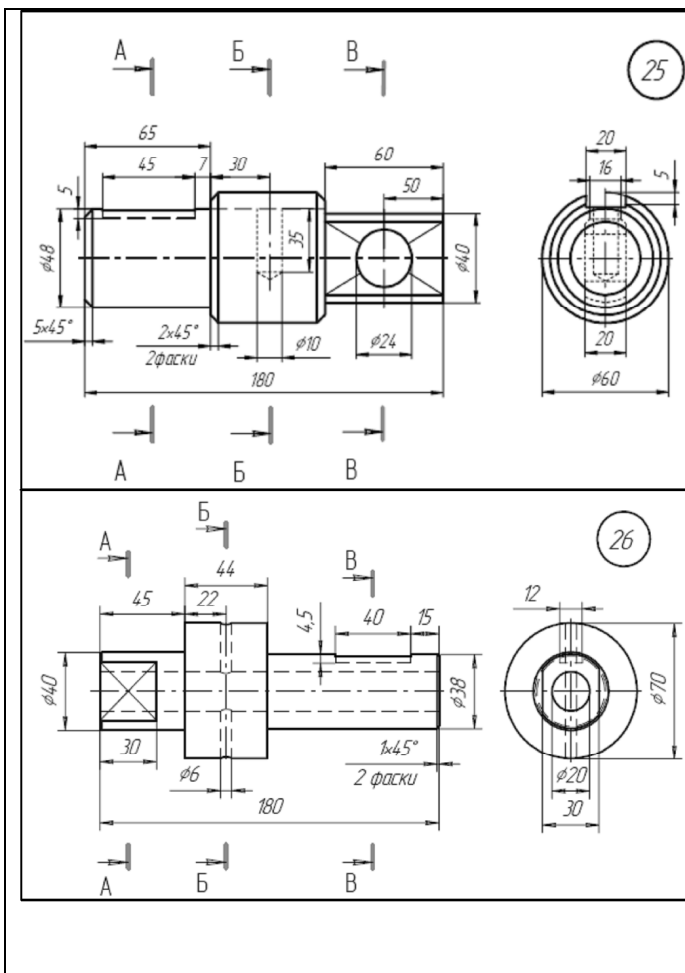
*Цель работы:* получение навыков при выполнении и изображении сечений на чертежах. Сечением называется изображение фигуры, получающейся при мысленном рассечении предмета одной или несколькими плоскостями. На сечении показывается только то, что расположено непосредственно в секущей плоскости, все, что лежит за ней, не изображается.



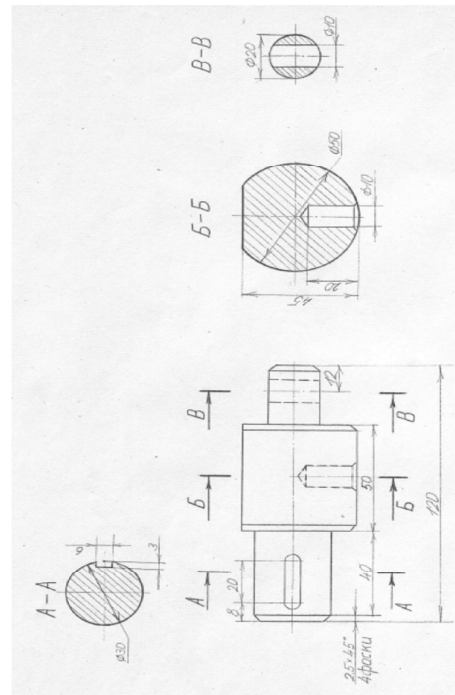








КСИМ XXXXXX.012



КСИМ XXXXXX.012		№ докум.	Исполн.	1:1	Лист	1	Листов	1
Ось		№ докум.	Исполн.	1:1	Лист	1	Листов	1
Ось		№ докум.	Исполн.	1:1	Лист	1	Листов	1
Ось		№ докум.	Исполн.	1:1	Лист	1	Листов	1
Ось		№ докум.	Исполн.	1:1	Лист	1	Листов	1
Ось		№ докум.	Исполн.	1:1	Лист	1	Листов	1
Ось		№ докум.	Исполн.	1:1	Лист	1	Листов	1
Ось		№ докум.	Исполн.	1:1	Лист	1	Листов	1
Ось		№ докум.	Исполн.	1:1	Лист	1	Листов	1
Ось		№ докум.	Исполн.	1:1	Лист	1	Листов	1

### Графическая работа №5 «Выполнение резьбовых соединений»

#### Цель работы:

1. Изучить основные положения стандартов, относящихся к конструкциям и изображениям на чертежах разъемных резьбовых соединений.
2. Освоить методику и технику выполнения изображений на чертежах разъемных соединений.
3. Приобрести теоретические знания, практические умения и навыки, необходимые для чтения сборочных чертежей и чертежей общих видов изделий.
4. Усвоить термины и определения понятий, относящихся к конструкциям и правилам изображения на чертежах разъемных резьбовых соединений.

#### Задание:

Задача 1. Выполнить изображение болтового соединения по относительным размерам без упрощений (фронтальный разрез, вид сверху).

Задача 2. Выполнить упрощенное изображение болтового соединения по относительным размерам (фронтальный разрез, вид сверху).

Задача 3. Выполнить чертеж шпильчного соединения по относительным размерам без упрощений (фронтальный разрез, вид сверху).

Задача 4. Выполнить упрощенное изображение шпильчного соединения по относительным размерам (Фронтальный разрез, вид сверху).

Задача 5. Выполнить изображение крепежных деталей, входящих в болтовое соединение и изображение шпильки из шпильчного соединения по относительным размерам без упрощений с простановкой необходимых размеров. Число изображений для каждой детали принять минимальным, но достаточным. Рядом с изображениями крепежных деталей указать их условное обозначение согласно стандартам.

Исходные данные задания «Выполнение резьбовых соединений»

Вариант	Болт ГОСТ 7798-70			Шпилька		
	d	$\delta_1$	$\delta_2$	d	$\delta$	ГОСТ
1	18	20	40	27	60	22032-76
2	20	25	45	24	30	22032-76
3	22	25	50	22	70	22036-76
4	24	20	50	20	50	22034-76
5	27	15	70	18	40	22040-76
6	30	35	40	16	40	22036-76
7	36	30	50	16	40	22034-76
8	42	40	60	12	30	22040-76
9	48	45	70	10	25	22034-76
10	42	35	60	48	100	22032-76
11	36	40	50	42	95	22032-76
12	30	25	55	36	90	22032-76
13	27	25	45	30	70	22034-76
14	24	40	40	27	75	22032-76
15	22	20	40	24	80	22036-76
16	20	30	40	22	60	22032-76
17	18	25	35	20	40	22040-76
18	16	30	30	18	30	22032-76
19	12	15	15	14	35	22032-76
20	10	10	20	12	20	22032-76
21	48	40	60	14	40	22036-76
22	42	40	50	18	50	22032-76
23	36	50	60	20	45	22036-76
24	30	45	55	16	35	22032-76
25	27	30	50	22	50	22040-76
26	24	35	45	27	65	22032-76
27	22	30	40	10	35	22040-76
28	20	25	65	24	50	22032-76
29	18	25	55	14	30	22036-76
30	16	20	40	22	40	22034-76

**Соединение болтом** состоит из болта, гайки, шайбы и скрепляемых деталей.

Исходными данными для выполнения работы служат номинальный диаметр резьбы (d), толщина ( $\delta_1$ ,  $\delta_2$ ) скрепляемых деталей. Эти данные приводятся в таблице 7. Прежде всего, необходимо определить длину болта, которая зависит от толщин скрепляемых деталей и рассчитывается по формуле:

$$L = \delta_1 + \delta_2 + S_{ш} + НГ + К,$$

где  $\delta_1$  и  $\delta_2$  - толщины скрепляемых деталей в болтовом соединении,

$S_{ш}$  - толщина шайбы ( $S_{ш} = 0,15 d$ ),

НГ - высота гайки (НГ =  $0,8 d$ ),

К =  $0,3d$  – запас резьбы на выходе из гайки.

Рассчитав длину L крепежной детали, округляют ее до ближайшего стандартного значения, которое выбирают из ряда: 45, 50, 55, 65, 70, 75, 80, 85, 90, 95, 100, 105, 110, 115, 120, 130, 140, 150 и т.д. (мм).

Формулы для получения размеров других элементов приведены на примере вычерчивания соединения болтом (рис. 22).

### Перечень контрольных вопросов для проведения зачета

1. Государственная система стандартизации. Объекты стандартизации. Обозначение государственных стандартов.
2. Оформление чертежа: форматы, масштабы, линии, шрифт.
3. Виды основные, местные и дополнительные.
4. Разрезы, классификация разрезов.
5. Сечения. Различные способы выполнения сечений.
6. Условности и упрощения при выполнении изображений.



7. Параметры шероховатости. Изображение шероховатости поверхностей на чертеже.
8. Предельные отклонения размеров и их нанесение на чертежах.
9. Указание на чертежах обозначений покрытий, термической и других видов обработки.
10. Резьба, её образование, параметры, классификация резьб.
11. Изображение резьбы. Технологические элементы резьбы.
12. Изображение резьбы на сборочных чертежах.
13. Стандартные виды резьб. Их обозначение и простановка размеров.
14. Болтовое соединение. Условное обозначение деталей.
15. Соединение шпилькой. Условное обозначение деталей.
16. Соединение винтом. Типы винтов. Условные обозначения.
17. Шлицевые соединения. Изображение и обозначение шлицевых соединений на чертежах.
18. Сварные соединения. Типы сварных швов и их изображение на чертежах.
19. Рабочий чертеж и эскиз детали. Их содержание.
20. Порядок выполнения эскиза детали.
21. Нанесение размеров с учётом технологии изготовления детали.
22. Сборочный чертёж. Его содержание и порядок выполнения.
23. Спецификация. Порядок её разработки.
24. Понятие о чертеже общего вида.

### Критерии уровня освоения контролируемого материала

Компетенции	Дескрипторы		Отлично	Хорошо	Удовл.	Неуд.
ОПК-5 способность участвовать в разработке технической документации, связанной с профессиональной деятельностью	<p><b>знать:</b>                      31-правила оформления конструкторской документации в соответствии с ЕСКД;                      32-методы и средств автоматизации выполнения и оформления проектно-конструкторской документации;                      33-методы построения эскизов, чертежей и технических рисунков стандартных деталей, разъемных и неразъемных соединений;                      34-тенденци развития компьютерной графики, ее роли и значения в инженерных системах и прикладных программах</p> <p><b>уметь:</b>                      У1-снимать эскизы, выполнять и читать чертежи и другую конструкторскую документацию;                      У2-проводить обоснованный выбор и комплексирование средств компьютерной графики;                      У3-использовать для решения типовых задач методы и средства геометрического моделирования;                      У4-пользоваться инструментальными программными средствами интерактивных графических систем, актуальных для современного производства;</p> <p><b>владеть:</b>                      Н1-навыками работы на компьютерной технике с графическими пакетами для получения конструкторских документов;                      Н2-оформления проектной и конструкторской документации в соответствии с требованиями ЕСКД.</p>	Лабораторные Работы. Контрольная работа	Проявлена превосходная теоретическая подготовка. Необходимые навыки и умения полностью освоены. Результат лабораторной работы полностью соответствует её целям	Проявлена хорошая теоретическая подготовка. Необходимые навыки и умения в основном освоены. Результат лабораторной работы в основном соответствует её целям	Достигнутый уровень оценки результатов обучения показывает, что обучающийся обладает необходимой системой знаний и владеет некоторыми умениями по дисциплине. Обучающийся способен понимать и интерпретировать освоенную информацию, что является основой успешного формирования умений и навыков для решения практико-ориентированных задач. Проявлена удовлетворительная теоретическая подготовка. Необходимые навыки и умения частично освоены. Результат лабораторной работы частично соответствует её целям	Результаты обучения свидетельствуют об усвоении некоторых элементарных знаний основных вопросов по дисциплине. Допущенные ошибки и неточности показывают, что обучающийся не овладел необходимой системой знаний по дисциплине. Проявлена неудовлетворительная теоретическая подготовка. Необходимые навыки и умения не освоены. Результат лабораторной работы не соответствует её целям

			Зачтено	Не зачтено
ОПК-5 Способность участвовать в разработке технической документации, связанной с профессиональной деятельностью	<p><b>знать:</b>            З1-правила оформления конструкторской документации в соответствии с ЕСКД;            З2-методы и средств автоматизации выполнения и оформления проектно-конструкторской документации;            З3-методы построения эскизов, чертежей и технических рисунков стандартных деталей, разъемных и неразъемных соединений;            З4-тенденци развития компьютерной графики, ее роли и значения в инженерных системах и прикладных про-граммах</p> <p><b>уметь:</b>            У1-снимать эскизы, выполнять и читать чертежи и другую конструкторскую документацию;            У2-проводить обоснованный выбор и комплексирование средств компьютерной графики;            У3-использовать для решения типовых задач методы и средства геометрического моделирования;            У4-пользоваться инструментальными программными средствами интерактивных графических систем, актуальных для современного производства;</p> <p><b>владеть:</b>            Н1-навыками работы на компьютерной технике с графическими пакетами для получения конструкторских документов;            Н2-оформления проектной и конструкторской документации в соответствии с требованиями ЕСКД.</p>	Зачет	Обучающийся обнаружил знание основного учебно-программного материала в объеме, необходимом для дальнейшей учебы и предстоящей работы по специальности, справился с выполнением заданий, предусмотренных программой дисциплины	Обучающийся обнаружил значительные пробелы в знаниях основного учебно-программного материала, допустил принципиальные ошибки в выполнении предусмотренных программой заданий и не способен продолжить обучение или приступить по окончании университета к профессиональной деятельности без дополнительных занятий по соответствующей дисциплине.

Составитель \_\_\_\_\_ / Г.Н. Главатских

(подпись)

« \_\_\_\_ » \_\_\_\_\_ 20\_\_ г.

