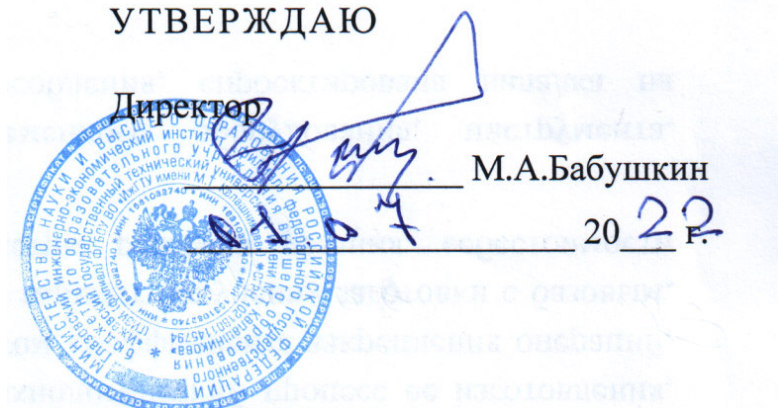


МИНОБРНАУКИ РОССИИ

Глазовский инженерно-экономический институт (филиал)
Федерального государственного бюджетного образовательного
учреждения высшего образования
«Ижевский государственный технический университет имени М.Т. Калашникова»
(ГИЭИ (филиал) ФГБОУ ВО «ИжГТУ имени М.Т. Калашникова»)

УТВЕРЖДАЮ

Директор



М.А.Бабушкин

20 22

РАБОЧАЯ ПРОГРАММА ДИСЦИПЛИНЫ
Проектирование средств технологического оснащения

направление подготовки: **15.03.05 – Конструкторско-технологическое обеспечение машиностроительных производств**

направленность (профиль): **Технология машиностроения**

уровень образования: **бакалавриат**

форма обучения: **очная**

общая трудоемкость дисциплины составляет: **4 зачетные единицы**


Кафедра «Машиностроение и информационные технологии»

Составитель: Блинов Иван Алексеевич, к.т.н., доцент

Рабочая программа составлена в соответствии с требованиями федерального государственного образовательного стандарта высшего образования по направлению подготовки 15.03.05 «Конструкторско-технологическое обеспечение машиностроительных производств» и рассмотрена на заседании кафедры.

Протокол от 21.05.2022 г. № 5

Заведующий кафедрой


А.Г. Горбушин
21.05.2022 г.

СОГЛАСОВАНО


Количество часов рабочей программы и формируемые компетенции соответствуют учебному плану по направлению подготовки 15.03.05 «Конструкторско-технологическое обеспечение машиностроительных производств», профиль «Технология машиностроения».

Протокол заседания учебно-методической комиссии от 25 мая 2022 г. № 2

Председатель учебно-методической комиссии ГИЭИ


А.Г. Горбушин

Руководитель образовательной программы


А.В. Овсянников
21.05.2022 г.

Аннотация к дисциплине

Название дисциплины	Проектирование средств технологического оснащения
Направление подготовки (специальность)	15.03.05 Конструкторско-технологическое обеспечение машиностроительных производств
Направленность (профиль/программа/специализация)	Технология машиностроения
Место дисциплины	Часть, формируемая участниками образовательных отношений, Блока 1. Дисциплины (модули)
Трудоемкость (з.е. / часы)	4/144
Цель изучения дисциплины	Целью освоения дисциплины является изучение теоретических основ и методов расчёта и проектирования экономических средств технологического оснащения машиностроительных производств.
Компетенции, формируемые в результате освоения дисциплины	ПК-2. Способен выбирать заготовки для производства деталей машиностроения средней сложности ПК-5. Способен участвовать в проектировании технологического оснащения рабочих мест механообрабатывающего производства
Содержание дисциплины (основные разделы и темы)	Введение. Основные понятия и определения. Выбор базирующих устройств технологической оснастки. Погрешность установки изделий и инструментов, расчёт точности технологической оснастки. Расчёт сил закрепления и выбор автоматизированных зажимных устройств. Выбор и расчёт силовых устройств (приводов) и передаточных механизмов. Особенности проектирования специальных и специализированных приспособлений для автоматов, агрегатных станков и автоматических линий. Особенности проектирования универсально-наладочных и универсально-сборных приспособлений для станков с ЧПУ и многооперационных станков типа «обрабатывающий центр», Вспомогательный инструмент для автоматизированного производства. Контрольные устройства и устройства для настройки инструмента в автоматизированном производстве. Особенности проектирования сборочных приспособлений и инструментов для автоматических сборочных машин и роботов.
Форма промежуточной аттестации	Экзамен

1. Цели и задачи дисциплины

Целью освоения дисциплины является изучение теоретических основ и методов расчёта и проектирования экономических средств технологического оснащения машиностроительных производств.

Задачи дисциплины:

- освоение системного подхода к решению комплекса вопросов, связанных с проектированием средств технологического оснащения машиностроительных производств;
- приобретение навыков расчета и проектирования средств технологического оснащения, определения рациональной области их использования.

2. Планируемые результаты обучения

В результате освоения дисциплины у студента должны быть сформированы **Знания, приобретаемые в ходе освоения дисциплины**

№ п/п	Знания
1.	Принципы выбора технологических баз и схем базирования заготовок.
2.	Принципы выбора технологического оборудования и технологической оснастки.
3.	Правила эксплуатации технологического оборудования и технологической оснастки, используемого при реализации технологических процессов изготовления деталей машиностроения средней сложности.
4.	Технологические факторы, вызывающие погрешности.
5.	Методы уменьшения влияния технологических факторов вызывающих погрешности изготовления деталей машиностроения средней сложности.

Умения, приобретаемые в ходе освоения дисциплины

№ п/п	Умения
1.	Выбирать схемы базирования и закрепления, рассчитывать силы закрепления заготовок деталей машиностроения средней сложности.
2.	Рассчитывать погрешности обработки при выполнении операций изготовления деталей машиностроения средней сложности.
3.	Определять возможности технологического оборудования, технологической оснастки.
4.	Анализировать производственную ситуацию и выявлять причины брака в изготовлении деталей машиностроения средней сложности.

Навыки, приобретаемые в ходе освоения дисциплины

№ п/п	Навыки
1.	Выбор схемы базирования и закрепления, установление требуемых сил закрепления заготовок для деталей машиностроения средней сложности.
2.	Расчет точности обработки при проектировании операций изготовления для деталей машиностроения средней сложности.
3.	Выбор технологического оборудования, стандартных инструментов и стандартных приспособлений, необходимого для реализации разработанных технологических процессов изготовления для деталей машиностроения средней сложности.
4.	Контроль правильности эксплуатации технологического оборудования и технологической оснастки при реализации технологических процессов изготовления деталей машиностроения средней сложности.

Компетенции, приобретаемые в ходе освоения дисциплины

Компетенции	Индикаторы	Знания	Умения	Навыки
ПК-2. Способен выбирать заготовки для производства деталей машиностроения средней сложности	ПК-2.1 последовательность и правила выбора заготовок деталей машиностроения средней сложности; технологические свойства конструкционных материалов деталей машиностроения средней сложности; технические требования, предъявляемые к сырью и материалам деталей машиностроения средней сложности; характеристики видов заготовок, методов получения, способов изготовления деталей машиностроения средней сложности; технологические возможности заготовительных производств организации	1-5	-	-
	ПК-2.2 устанавливать по марке материала технологические свойства материалов деталей машиностроения средней сложности; выявлять конструкционные особенности деталей машиностроения средней сложности, влияющие на выбор способа получения заготовки; выбирать метод получения и способ изготовления заготовок деталей машиностроения средней сложности; выбирать конструкцию заготовок и устанавливать основные требования к проектируемым заготовкам деталей машиностроения средней сложности; оценивать технические задания на проектирование заготовок, подготовленные специалистами более низкой квалификации	-	1-4	-
	ПК-2.3 определение технологических свойств материала, конструкционных особенностей и типа производства деталей машиностроения средней сложности; выбор технологических методов получения, способов изготовления деталей машиностроения средней сложности, проектирование заготовок и разработка	-	-	1-4

	технических заданий на проектирование заготовок деталей машиностроения средней сложности			
ПК-5. Способен участвовать в проектировании технологического оснащения рабочих мест механообрабатывающего производства	ПК-5.1 технологию производства продукции в организации; методику разработки планировок рабочих мест механообрабатывающего производства; основное технологическое оборудование рабочих мест механообрабатывающего производства и принципы его работы	1-5	-	-
	ПК-5.2 выявлять технические и технологические проблемы на рабочих местах механообрабатывающего производства; устанавливать основные требования средствами автоматизации и механизации рабочих мест механообрабатывающего производства; разрабатывать планировки рабочих мест механообрабатывающего производства; решать технические и технологические проблемы, возникающие на рабочих местах механообрабатывающего производства	-	1-4	-
	ПК-5.3 обследование технического и технологического уровня оснащения рабочих мест механообрабатывающего производства; разработка планировок рабочих мест механообрабатывающего производства; разработка технических заданий на проектирование средств автоматизации и механизации рабочих мест механообрабатывающего производства	-	-	1-4

3. Место дисциплины в структуре ООП

Дисциплина относится к Части, формируемой участниками образовательных отношений. Блок 1 «Дисциплины (модули)».

Дисциплина изучается на 4 курсе в 7 семестре.

Изучение дисциплины базируется на знаниях, умениях и навыках, полученных при освоении дисциплин: методы компьютерного конструирования; детали машин и мехатронных модулей, материаловедение, основы технологии машиностроения, технология конструкционных материалов, резание материалов, режущий инструмент, нормирование точности, технология машиностроения.

Перечень последующих дисциплин, для которых необходимы знания, умения и навыки, формируемые данной учебной дисциплиной: автоматизация производственных процессов, выполнение выпускной квалификационной работы бакалавра.

4. Структура и содержание дисциплины

4.1. Структура дисциплин

№ п/п	Раздел дисциплины. Форма промежуточной аттестации	Всего часов на раздел	Семестр	Распределение трудоемкости раздела (в часах) по видам учебной работы					СРС	Содержание самостоятельной работы
				контактная						
				лек	пр	лаб	КЧА			
1	2	3	4	5	6	7	8	9	10	
1.	Введение. Основные понятия и определения.	4	7	2					2	Изучение теоретического материала
2.	Выбор базирующих устройств технологической оснастки.	12	7	2	6				4	Изучение теоретического материала, подготовка к практическому занятию
3.	Погрешность установки изделий и инструментов, расчёт точности технологической оснастки.	16	7	4	8				4	Изучение теоретического материала, подготовка к практическому занятию
4.	Расчёт сил закрепления и выбор автоматизированных зажимных устройств.	16	7	4	8				4	Изучение теоретического материала, подготовка к практическому занятию
5.	Выбор и расчёт силовых устройств (приводов) и передаточных механизмов.	12	7	2	6				4	Изучение теоретического материала, подготовка к практическому занятию
6.	Особенности проектирования специальных и специализированных приспособлений для автоматов, агрегатных станков и автоматических линий.	10	7	2	4				4	Изучение теоретического материала, подготовка к практическому занятию

7.	Особенности проектирования универсально-наладочных и универсально-сборных приспособлений для станков с ЧПУ и многооперационных станов типа «обрабатывающий центр».	10	7	2	4		4	Изучение теоретического материала, подготовка к практическому занятию	
8.	Вспомогательный инструмент для автоматизированного производства.	8	7	2	4		2	Изучение теоретического материала, подготовка к практическому занятию	
9.	Контрольные устройства и устройства для настройки инструмента в автоматизированном производстве.	10	7	2	4		4	Изучение теоретического материала, подготовка к практическому занятию	
10.	Особенности проектирования сборочных приспособлений и инструментов для автоматических сборочных машин и роботов.	10	7	2	4		4	Изучение теоретического материала, подготовка к практическому занятию	
	Экзамен	36	7				0,4	35,6	Подготовка к экзамену. Экзамен выставляется с учетом результатов текущего контроля успеваемости.
	Итого	144		24	48		0,4	36	
	в том числе часы практической подготовки				4				
	Контроль							35,6	

4.2 Содержание разделов курса и формируемых в них компетенций

№ п/п	Раздел дисциплины	Коды компетенции и индикаторов	Знания	Умения	Навыки	Форма контроля
1	<i>Введение. Основные понятия и определения.</i> Роль и значение средств технологического оснащения в автоматизированном производстве как средства повышения производительности оборудования, обеспечения качества изделий, снижения их себестоимости и повышения безопасности труда рабочих. Цель и задачи дисциплины. Краткая история возникновения и развития технологической оснастки	ПК-2.1, 2.2, 2.3	2	3	3	Экзамен

	<p>как одного из орудий труда. Связь данной дисциплины с другими дисциплинами учебного плана. Построение курса лекций, методика и последовательность изложения материала, рекомендуемая литература. Определение понятий «технологическая оснастка», «приспособление», «вспомогательный инструмент». Задачи, выполняемые технологической оснасткой в автоматизированном производстве. Классификация технологической оснастки по назначению, степени специализации и другим признакам. Виды технологической оснастки: приспособления для базирования и закрепления обрабатываемых заготовок, приспособления, используемые для сборки изделий, для установки, закрепления и направления режущего инструмента, захваты промышленных роботов, контрольные приспособления и др. Системы технологической оснастки (приспособлений, инструментов и средств контроля): универсально-безналадочные приспособления. Правила выбора системы технологической оснастки (ГОСТ 14.305-73). Типовые составные части технологической оснастки.</p>					
2	<p><i>Выбор базирующих устройств технологической оснастки. Уточнение задачи по обеспечению требуемого положения изготавливаемых, собираемых и контролируемых изделий или применяемых инструментов. Правило «шести точек» и типовые</i></p>	<p>ПК-2.1, 2.2, 2.3, 5.1</p>	<p>1,2,4</p>	<p>1,2</p>	<p>1,2</p>	<p>Контрольная работа, экзамен</p>

	<p>схемы базирования изделий и инструментов. Классификация базирующих устройств и предъявляемые к ним требования. Типовые конструкции базирующих устройств для базирования по плоским, внешним и внутренним цилиндрическим и коническим поверхностям (опоры и опорные пластины, установочные пальцы, оправки, призмы и др.) и их размещение с учетом особенностей автоматизированного производства. Расчет точности базирующих устройств, используемых для базирования изделий по наиболее распространенным схемам (по трем взаимно-перпендикулярным плоскостями, по плоскости и двум отверстиям с параллельными осями и др.). Дополнительные опоры, их конструктивное исполнение и область применения.</p>					
3	<p><i>Погрешность установки изделий и инструментов, расчёт точности технологической оснастки.</i> Погрешность установки и ее составные части: погрешность базирования, погрешность закрепления и погрешность положения изделий и инструмента, вызванная неточностью технологической оснастки. Определение погрешности базирования изготавливаемых, собираемых и контролируемых изделий для наиболее распространенных схем базирования и пути ее уменьшения. Определение погрешности закрепления и пути ее уменьшения при проектировании. Опре-</p>	ПК-2.1, 2.2, 2.3, 5.1	4,5	2	2	Контрольная работа, экзамен

	<p>деление погрешности положения изделия и инструмента и ее составляющих.</p> <p>Погрешность установки - как составляющая суммарной погрешности обработки. Методика расчета точности технологической оснастки и типовые погрешности технологической оснастки.</p>					
4	<p><i>Расчёт сил закрепления и выбор автоматизированных зажимных устройств.</i></p> <p>Разработка принципиальной схемы закрепления изготавливаемых, собираемых, транспортируемых, контролируемых изделий и инструментов.</p> <p>Основные требования, предъявляемые к автоматизированным зажимным устройствам.</p> <p>Выявление внешних сил, действующих на объект производства. Методика расчета необходимых зажимных сил. Исходные данные для расчета.</p> <p>Выбор коэффициента запаса и коэффициента трения. Самотормозящиеся и несамотормозящиеся зажимные механизмы. Особенность их расчёта.</p> <p>Виды автоматизированных зажимных устройств:</p> <p>автоматизированные Г-образные прихваты, электромагнитные, вакуумные, магнитные, электростатические, центробежно-инерционные, управляемые от сил резания или рабочих органов станка. Их принципиальные схемы, преимущества, недостатки, область рационального применения и расчет. Выбор вида автоматизированных зажимных устройств.</p>	ПК-2.1,2.2, 2.3, 5.1, 5.2	2,3	3,4	3,4	Контрольная работа, экзамен

5	<p><i>Выбор и расчёт силовых устройств (приводов) и передаточных механизмов.</i></p> <p>Основные виды силовых устройств: пневматические, гидравлические, пневмогидравлические, электромагнитные, комбинированного действия. Область их применения. Виды передаточных механизмов: (рычажные, клиновые, винтовые, шарнирно-рычажные и др.). Их достоинства, недостатки и область рационального применения. Методика расчета величины исходной силы и выбор силовых устройств и передаточных механизмов. Расчет прочности и жесткости деталей технологической оснастки,</p>	ПК- 2.1, 2,2, 2.3, 5,1, 5.2	2,3	3,4	3	Контрольная работа, экзамен
6	<p><i>Особенности проектирования специальных и специализированных приспособлений для автоматов, агрегатных станков и автоматических линий. Цанговые, мембранные, гидропластмассовые, самоцентрирующие приспособления. Конструктивные схемы, область рационального применения, требования к технологии изготовления и расчет. Поворотные и делительные устройства. Приспособления- спутники и стационарные приспособления для автоматических линий. Способы ориентации и закрепления их на линиях. Особенности установки и закрепления заготовок в приспособлениях – спутниках. Основные виды устройств для координирования, направления и автоматического контроля положения инструментов. Направляющие постоянные, сменные, быстросменные и специальные втулки.</i></p>	ПК- 2.1, 2.2, 2.3, 5,1, 5.2, 5.3	2,3	3,4	3,4	Экзамен

	Требования к координирующим и направляющим устройствам. Выбор устройств для координирования инструмента и расчет точности координирующих размеров приспособлений.					
7	<i>Особенности проектирования универсально-наладочных и универсально-сборных приспособлений для станков с ЧПУ и многооперационных станков типа «обрабатывающий центр».</i> Системы УНП и УСП. Специфика проектирования УНП и их наладки. Компоновка УСП. Расчет точности УСП. Средства совмещения смены заготовок с работой станка.	ПК- 2.1, 2.2, 2.3, 5.1, 5.2, 5.3	2,3	3,4	3,4	Экзамен
8	<i>Вспомогательный инструмент для автоматизированного производства.</i> Служебное назначение, основные типы вспомогательного инструмента и предъявляемые к нему требования. Вспомогательный инструмент для автоматов, агрегатных станков, станков с ЧПУ и многооперационных станков типа «обрабатывающий центр». Стандартизация вспомогательного инструмента. Специфика проектирования.	ПК- 2.1, 2.2, 2.3, 5.1, 5.2, 5.3	2,3	3,4	3,4	Экзамен
9	<i>Контрольные устройства и устройства для настройки инструмента в автоматизированном производстве.</i> Виды контрольных устройств: для проверки износа и поломки режущего инструмента, наличия изготавливаемой детали, качества изделий и др. Специфика расчета и про-	ПК- 2.1, 2.2, 2.3, 5.1, 5.2, 5.3	2,3	3,4	3,4	Экзамен

	ектирования контрольных устройств. Устройства для предварительной настройки инструментов вне станка.					
10	<p><i>Особенности проектирования сборочных приспособлений и инструментов для автоматических сборочных машин и роботов. Виды и назначение сборочных приспособлений и инструментов.</i></p> <p>Приспособления для установки базовой детали, сборочный инструмент и схваты промышленных роботов для автоматизированной установки присоединяемых деталей, запрессовки, свинчивания резьбовых деталей, установки упругих деталей и др.</p> <p>Универсально-наладочные и универсально-сборочные приспособления для автоматизированных сборочных производств.</p> <p>Адаптивные устройства сборочных приспособлений.</p>	ПК- 2.1, 2.2, 2.3, 5.1, 5.2, 5.3	2,3	3,4	3,4	Экзамен

4.3 Наименование тем лекций, их содержание и объем в часах

№ п/п	№ раздела дисциплины	Наименование лекций	Трудоемкость (час)
1.	1	<p><i>Введение. Основные понятия и определения.</i> Роль и значение средств технологического оснащения в автоматизированном производстве как средства повышения производительности оборудования, обеспечения качества изделий, снижения их себестоимости и повышения безопасности труда рабочих. Цель и задачи дисциплины. Краткая история возникновения и развития технологической оснастки как одного из орудий труда. Связь данной дисциплины с другими дисциплинами учебного плана. Построение курса лекций, методика и последовательность изложения материала, рекомендуемая литература.</p> <p>Определение понятий «технологическая оснастка», «приспособление», «вспомогательный инструмент».</p> <p>Задачи, выполняемые технологической оснасткой в автоматизированном производстве. Классификация технологической оснастки по назначению, степени специализации и другим признакам. Виды технологической оснастки: приспособления для базирования и закрепления обрабатываемых заготовок, приспособления, используемые для сборки изделий, для установки, закрепления и направления режущего инструмента, захваты промышленных роботов, контрольные приспособления и др. Системы технологической оснастки (приспособлений, инструментов и средств контроля): универсально-безналадочные приспособления (УБП), универсально-наладочные приспособления (УНП), специализированные наладочные приспособления (СНП), универсально-сборные приспособления (УСП), сборно-разборные приспособления (СП), необратимые (неразборные) специальные приспособления (НСП). Правила выбора системы технологической оснастки (ГОСТ 14.305-73). Типовые составные части технологической оснастки.</p>	2
2.	2	<p><i>Выбор базизирующих устройств технологической оснастки.</i> Уточнение задачи по обеспечению требуемого положения изготавливаемых, собираемых и контролируемых изделий или применяемых инструментов. Правило «шести точек» и типовые схемы базирования изделий и инструментов. Классификация базизирующих устройств и предъявляемые к ним требования. Типовые конструкции базизирующих устройств для базирования по плоским, внешним и внутренним цилиндрическим и коническим поверхностям (опоры и опорные пластины, установочные пальцы, оправки, призмы и др.) и их размещение с учетом особенностей автоматизированного производства. Расчет точности базизирующих устройств, используемых для базирования изделий по наиболее распространенным схемам (по трем взаимно-перпендикулярным плоскостями, по плоскости и двум отверстиям с параллельными осями и др.). Дополнительные опоры, их конструктивное исполнение и область применения.</p>	2

3.	3	<p><i>Погрешность установки изделий и инструментов, расчёт точности технологической оснастки.</i></p> <p>Погрешность установки и ее составные части: погрешность базирования, погрешность закрепления и погрешность положения изделий и инструмента, вызванная неточностью технологической оснастки.</p> <p>Определение погрешности базирования изготавливаемых, собираемых и контролируемых изделий для наиболее распространенных схем базирования и пути ее уменьшения. Определение погрешности закрепления и пути ее уменьшения при проектировании. Определение погрешности положения изделия и инструмента и ее составляющих. Погрешность установки - как составляющая суммарной погрешности обработки. Методика расчета точности технологической оснастки и типовые погрешности технологической оснастки.</p>	4
4	4	<p><i>Расчёт сил закрепления и выбор автоматизированных зажимных устройств.</i> Разработка принципиальной схемы закрепления изготавливаемых, собираемых, транспортируемых, контролируемых изделий и инструментов. Основные требования, предъявляемые к автоматизированным зажимным устройствам. Выявление внешних сил, действующих на объект производства. Методика расчета необходимых зажимных сил. Исходные данные для расчета. Выбор коэффициента запаса и коэффициента трения. Самотормозящиеся и несамотормозящиеся зажимные механизмы. Особенность их расчёта. Виды автоматизированных зажимных устройств: автоматизированные Г-образные прихваты, электромагнитные, вакуумные, магнитные, электростатические, центробежно-инерционные, управляемые от сил резания или рабочих органов станка. Их принципиальные схемы, преимущества, недостатки, область рационального применения и расчет. Выбор вида автоматизированных зажимных устройств.</p>	4
5	5	<p><i>Выбор и расчёт силовых устройств (приводов) и передаточных механизмов.</i> Основные виды силовых устройств: пневматические, гидравлические, пневмогидравлические, электромагнитные, комбинированного действия. Область их применения. Виды передаточных механизмов: (рычажные, клиновые, винтовые, шарнирно-рычажные и др.). Их достоинства, недостатки и область рационального применения. Методика расчета величины исходной силы и выбор силовых устройств и передаточных механизмов. Расчет прочности и жесткости деталей технологической оснастки,</p>	2
6	6	<p><i>Особенности проектирования специальных и специализированных приспособлений для автоматов, агрегатных станков и автоматических линий.</i> Цанговые, мембранные, гидропластмассовые, самоцентрирующие приспособления. Конструктивные схемы, область рационального применения, требования к технологии изготовления и расчет. Поворотные и делительные устройства. Приспособления-спутники и стационарные приспособления для автоматических линий. Способы ориентации и закрепления их на линиях. Особенности</p>	2

		установки и закрепления заготовок в приспособлениях – спутниках. Основные виды устройств для координирования, направления и автоматического контроля положения инструментов. Направляющие постоянные, сменные, быстросменные и специальные втулки. Требования к координирующим и направляющим устройствам. Выбор устройств для координирования инструмента и расчет точности координирующих размеров приспособлений.	
7	7	<i>Особенности проектирования универсально-наладочных и универсально-сборных приспособлений для станков с ЧПУ и многооперационных станков типа «обрабатывающий центр».</i> Системы УНП и УСП. Специфика проектирования УНП и их наладки. Компоновка УСП. Расчет точности УСП. Средства совмещения смены заготовок с работой станка.	2
8	8	<i>Вспомогательный инструмент для автоматизированного производства.</i> Служебное назначение, основные типы вспомогательного инструмента и предъявляемые к нему требования. Вспомогательный инструмент для автоматов, агрегатных станков, станков с ЧПУ и многооперационных станков типа «обрабатывающий центр». Стандартизация вспомогательного инструмента. Специфика проектирования.	2
9	9	<i>Контрольные устройства и устройства для настройки инструмента в автоматизированном производстве.</i> Виды контрольных устройств: для проверки износа и поломки режущего инструмента, наличия изготавливаемой детали, качества изделий и др. Специфика расчета и проектирования контрольных устройств. Устройства для предварительной настройки инструментов вне станка.	2
10	10	<i>Особенности проектирования сборочных приспособлений и инструментов для автоматических сборочных машин и роботов.</i> Виды и назначение сборочных приспособлений и инструментов. Приспособления для установки базовой детали, сборочный инструмент и схваты промышленных роботов для автоматизированной установки присоединяемых деталей, запрессовки, свинчивания резьбовых деталей, установки упругих деталей и др. Универсально-наладочные и универсально-сборочные приспособления для автоматизированных сборочных производств. Адаптивные устройства сборочных приспособлений.	2
Всего			24

4.4 Наименование тем практических занятий, их содержание и объем в часах

№ п/п	№ раздела дисциплины	Наименование практических работ	Трудоемкость (час)
1.	2	Расчёт погрешности базирования и закрепления.	6

2	3	Расчёт точности базирующих устройств при установке заготовок по плоскости и двум отверстиям с параллельными осями. Расчёт приспособлений на точность с применением теории размерных цепей.	8
3.	4	Расчёт необходимых зажимных сил.	8
4.	5-10	Проектирование станочного приспособления для закрепления заготовки на операции механической обработки.	26
	Всего		48
		в том числе часы практической подготовки	4

4.5 Наименование тем лабораторных работ, их содержание и объем в часах

Лабораторные работы учебным планом не предусмотрены.

5. Оценочные материалы для текущего контроля успеваемости и промежуточной аттестации по дисциплине

Для контроля результатов освоения дисциплины проводятся:

- контрольные работы;
- экзамен.

Примечание: оценочные материалы (перечень расчетных заданий, вопросов для проведения экзамена) приведены в приложении к рабочей программе дисциплины.

Промежуточная аттестация по итогам освоения дисциплины – экзамен.

6. Учебно-методическое и информационное обеспечение дисциплины

6.1. Основная литература:

1. Современная технологическая оснастка [Электронный ресурс] : учебное пособие / Х.М. Рахимьянов [и др.]. – Электрон. текстовые данные. – Новосибирск: Новосибирский государственный технический университет, 2013. – 266 с. – Режим доступа: <http://www.iprbookshop.ru/47718.html>. – ЭБС «IPRbooks».

2. Завистовский, С. Э. Технологическая оснастка [Электронный ресурс] : учебное пособие / С. Э. Завистовский. — Электрон. текстовые данные. — Минск : Республиканский институт профессионального образования (РИПО), 2015. — 144 с. — 978-985-503-467-5. — Режим доступа: по логину и паролю <http://www.iprbookshop.ru/67751.html>

6.2. Дополнительная литература:

3. Проектирование технологической оснастки для ремонта и обслуживания транспортных и транспортно-технологических машин : практикум / сост. Н. Ю. Землянушнова, Н. И. Ющенко. — Ставрополь : Северо-Кавказский федеральный университет, 2015. — 150 с. — ISBN 2227-8397. — Текст : электронный // Электронно-библиотечная система IPR BOOKS : [сайт]. — URL: <http://www.iprbookshop.ru/63126.html>

6.3. Перечень ресурсов информационно-коммуникационной сети Интернет

4. Технологическая оснастка [Электронный ресурс]: методические указания к лабораторным работам по курсам «Технологическая оснастка» и «Оснастка

технологических комплексов»/ Н.П. Большагин [и др.]. – Электрон. текстовые данные. – М.: Московский государственный технический университет имени Н.Э. Баумана, 2011.– 24 с. – Режим доступа: <http://www.iprbookshop.ru/31293.html>. – ЭБС «IPRbooks».

6.4. Программное обеспечение

Лицензионное ПО:

1. Операционная система Windows.
2. Прикладные программы Microsoft Office (Word, PowerPoint, Excel).
3. Компас-3D.
4. MathCAD.
5. Вертикаль.

Свободно распространяемое ПО:

1. Foxit Reader (работа с PDF-файлами).
2. 7Zip.
3. Google Chrome.

6.5. Методические рекомендации

1. Блинов И.А. Методические рекомендации по организации самостоятельной работы по дисциплине «Проектирование средств технологического оснащения». – Глазов: Глазовский инженерно-экономический институт, 2021 (элект. издание).

6.6. Электронно-библиотечные системы и электронные базы данных

1. База данных Научной электронной библиотеки eLIBRARY.RU <https://elibrary.ru/>
2. База данных Web of Science <https://apps.webofknowledge.com/>
3. База данных Scopus <https://www.scopus.com>
4. Информационная система «Единое окно доступа к образовательным ресурсам» <http://window.edu.ru>
5. Справочно-правовая система «Гарант» <http://www.garant.ru>
6. Бесплатная электронная Интернет библиотека нормативно-технической литературы ТехЛит <http://www.tehlit.ru/>
7. База данных профессиональных стандартов Министерства труда и социальной защиты РФ <http://profstandart.rosmintrud.ru/obshchiy-informatsionnyy-blok/natsionalnyyreestr-professionalnykh-standartov/>
8. Федеральная государственная информационная система «Национальная электронная библиотека» <http://нэб.рф>
9. Электронно-библиотечная система IPRbooks <http://istu.ru/material/elektronno-bibliotechnaya-sistema-iprbooks>
<http://www.iprbookshop.ru>
10. Справочно-правовая система КонсультантПлюс - <http://www.consultant.ru/>
11. Профессиональная справочная система «Кодекс» - <https://kodeks.ru/>
12. Информационная сеть «Техэксперт» - <https://cntd.ru/>
13. Электронный фонд нормативно-технической и нормативно-правовой информации Консорциума «Кодекс» - <https://docs.cntd.ru/>

7. Материально-техническое обеспечение дисциплины

№№ n/n	Наименование оборудованных учебных кабинетов, объектов для проведения занятий с перечнем основного оборудования
1	Учебная аудитория для проведения занятий лекционного типа (ауд. 201, 207, 407), оборудованная комплектом учебной мебели для обучающихся и преподавателя, компьютером, проектором, экраном и доской.
2	Учебная лаборатория технологии машиностроения, станков и инструмента (ауд. 01). Краткий перечень оборудования: станок токарно-винторезный, станок вертикально-

	фрезерный, станок вертикально-сверлильный, минигабаритный фрезерный станок с ЧПУ, станочные приспособления и режущий инструмент для демонстрации.
3	Учебная лаборатория метрологии, стандартизации и нормирования точности (ауд. 312), оснащенная комплектом учебной мебели для обучающихся и преподавателя, доской. Краткий перечень оборудования: настенные планшеты по нормированию точности; демонстрационный стенд средств измерений; обучающий стенд «Бесшкальный контрольный инструмент»; обучающий стенд «Измерительные датчики»; обучающий стенд «Подшипники качения»; демонстрационные наборы типовых деталей машин по контролю линейно-угловых параметров; интерферометр; сферометр; оптическая делительная головка; межцентромер; эвольвентомер; профилометр; длинномер; биенимер; штангенциркули; предельные гладкие калибры-скобы; предельные гладкие калибры-пробки; регулируемые калибры; резьбовые калибры; штангенрейсмасы; микрометры гладкие; микрометры резьбовые; наборы концевых мер длины; угломеры; головки индикаторные часового типа; стойки измерительные; нутромер индикаторный; толщиномер, зубомер смещения, нормалемер.
4	Учебная аудитория для проведения лекционных и практических занятий, групповых и индивидуальных консультаций, оборудованная комплектом учебной мебели для обучающихся и преподавателя, доской (ауд. 401, 405)
5	Учебная аудитория для проведения практических занятий, оборудованная комплектом учебной мебели для обучающихся и преподавателя, доской, экраном, проектором, компьютерами с необходимым программным обеспечением, с возможностью подключения к сети «Интернет» (ауд. 209).
6	Учебная аудитория для организации и проведения самостоятельной работы студентов, оборудованная комплектом учебной мебели для обучающихся и преподавателя, доской, экраном, проектором, компьютерами с необходимым программным обеспечением, с возможностью подключения к сети «Интернет» (ауд. 209).

При необходимости рабочая программа дисциплины (модуля) может быть адаптирована для обеспечения образовательного процесса инвалидов и лиц с ограниченными возможностями здоровья, в том числе для обучения с применением дистанционных образовательных технологий. Для этого требуется заявление студента (его законного представителя) и заключение психолого- медико-педагогической комиссии (ПМПК).

**Лист утверждения рабочей программы дисциплины
на учебный год**

Рабочая программа дисциплины (модуля) утверждена на ведение учебного процесса в учебном году:

<i>Учебный год</i>	<i>«СОГЛАСОВАНО»:</i> <i>заведующий кафедрой, ответственной за РПД (подпись и дата)</i>
2022 - 2023	
2023 - 2024	
2024- 2025	

МИНОБРНАУКИ РОССИИ

Глазовский инженерно-экономический институт (филиал)
Федерального государственного бюджетного образовательного
учреждения высшего образования
«Ижевский государственный технический университет имени М.Т. Калашникова»
(ГИЭИ (филиал) ФГБОУ ВО «ИжГТУ имени М.Т. Калашникова»)

ОЦЕНОЧНЫЕ СРЕДСТВА

по дисциплине

Проектирование средств технологического оснащения

направление 15.03.05 – Конструкторско-технологическое обеспечение
машиностроительных производств

профиль Технология машиностроения

уровень образования: бакалавриат

форма обучения: очная

общая трудоемкость дисциплины составляет: 4 зачетные единицы

1. Оценочные средства

Оценивание формирования компетенций производится на основе результатов обучения, приведенных в п. 2 рабочей программы. Связь разделов компетенций, индикаторов и форм контроля (текущего и промежуточного) указаны в таблице 4.2 рабочей программы дисциплины.

Оценочные средства соотнесены с результатами обучения по дисциплине и индикаторами достижения компетенций и представлены ниже.

Коды компетенции и индикаторов	Результат обучения (знания, умения и навыки)	Формы текущего и промежуточного контроля
<p>ПК-2. Способен выбирать заготовки для производства деталей машиностроения средней сложности</p> <p>ПК-2.1 последовательность и правила выбора заготовок деталей машиностроения средней сложности; технологические свойства конструкционных материалов деталей машиностроения средней сложности; технические требования, предъявляемые к сырью и материалам деталей машиностроения средней сложности; характеристики видов заготовок, методов получения, способов изготовления деталей машиностроения средней сложности; технологические возможности заготовительных производств организации</p> <p>ПК-2.2 устанавливать по марке материала технологические свойства материалов деталей машиностроения средней сложности; выявлять конструкционные особенности деталей машиностроения средней сложности, влияющие на выбор способа получения заготовки; выбирать метод получения и способ изготовления заготовок деталей машиностроения средней сложности; выбирать конструкцию заготовок и устанавливать основные требования к проектируемым заготовкам деталей машиностроения средней сложности; оценивать технические задания на проектирование заготовок, подготовленные специалистами более низкой квалификации</p> <p>ПК-2.3 определение технологических свойств материала, конструкционных особенностей и типа производства</p>	<p>Знания:</p> <p>Принципы выбора технологических баз и схем базирования заготовок</p> <p>Принципы выбора технологического оборудования и технологической оснастки</p> <p>Правила эксплуатации технологического оборудования и технологической оснастки, используемого при реализации технологических процессов изготовления деталей машиностроения средней сложности</p> <p>Технологические факторы, вызывающие погрешности</p> <p>Методы уменьшения влияния технологических факторов вызывающих погрешности изготовления деталей машиностроения средней сложности</p> <p>Умения:</p> <p>Выбирать схемы базирования и закрепления, рассчитывать силы закрепления заготовок деталей машиностроения средней сложности</p> <p>Рассчитывать погрешности обработки при выполнении операций изготовления деталей машиностроения средней сложности</p> <p>Определять возможности технологического оборудования, технологической оснастки.</p> <p>Анализировать производственную ситуацию и выявлять причины брака в изготовлении деталей</p>	<p>Контрольные работы.</p> <p>Экзамен</p>

<p>деталей машиностроения средней сложности; выбор технологических методов получения, способов изготовления деталей машиностроения средней сложности, проектирование заготовок и разработка технических заданий на проектирование заготовок деталей машиностроения средней сложности</p>	<p>машиностроения средней сложности</p> <p>Навыки:</p> <p>Выбор схемы базирования и закрепления, установление требуемых сил закрепления заготовок для деталей машиностроения средней сложности</p> <p>Расчет точности обработки при проектировании операций изготовления для деталей машиностроения средней сложности</p> <p>Выбор технологического оборудования, стандартных инструментов и стандартных приспособлений, необходимого для реализации разработанных технологических процессов изготовления для деталей машиностроения средней сложности.</p> <p>Контроль правильности эксплуатации технологического оборудования и техно- логической оснастки при реализации технологических процессов изготовления деталей машиностроения средней сложности</p>	
<p>ПК-5. Способен участвовать в проектировании технологического оснащения рабочих мест механообрабатывающего производства</p> <p>ПК-5.1 технологию производства продукции в организации; методику разработки планировок рабочих мест механообрабатывающего производства; основное технологическое оборудование рабочих мест механообрабатывающего производства и принципы его работы</p> <p>ПК-5.2 выявлять технические и технологические проблемы на рабочих местах механообрабатывающего производства; устанавливать основные требования средствами автоматизации и механизации рабочих мест механообрабатывающего производства; разрабатывать планировки рабочих мест</p>	<p>Знания:</p> <p>Принципы выбора технологических баз и схем базирования заготовок</p> <p>Принципы выбора технологического оборудования и технологической оснастки</p> <p>Правила эксплуатации технологического оборудования и технологической оснастки, используемого при реализации технологических процессов изготовления деталей машиностроения средней сложности</p> <p>Технологические факторы, вызывающие погрешности</p> <p>Методы уменьшения влияния технологических факторов вызывающих погрешности изготовления деталей машиностроения средней сложности</p> <p>Умения:</p>	<p>Контрольные работы. Экзамен</p>

<p>механообрабатывающего производства; решать технические и технологические проблемы, возникающие на рабочих местах механообрабатывающего производства</p> <p>ПК-5.3 обследование технического и технологического уровня оснащения рабочих мест механообрабатывающего производства; разработка планировок рабочих мест механообрабатывающего производства; разработка технических заданий на проектирование средств автоматизации и механизации рабочих мест механообрабатывающего производства</p>	<p>Выбирать схемы базирования и закрепления, рассчитывать силы закрепления заготовок деталей машиностроения средней сложности</p> <p>Рассчитывать погрешности обработки при выполнении операций изготовления деталей машиностроения средней сложности</p> <p>Определять возможности технологического оборудования, технологической оснастки.</p> <p>Анализировать производственную ситуацию и выявлять причины брака в изготовлении деталей машиностроения средней сложности</p> <p>Навыки:</p> <p>Выбор схемы базирования и закрепления, установление требуемых сил закрепления заготовок для деталей машиностроения средней сложности</p> <p>Расчет точности обработки при проектировании операций изготовления для деталей машиностроения средней сложности</p> <p>Выбор технологического оборудования, стандартных инструментов и стандартных приспособлений, необходимого для реализации разработанных технологических процессов изготовления для деталей машиностроения средней сложности.</p> <p>Контроль правильности эксплуатации технологического оборудования и техно- логической оснастки при реализации технологических процессов изготовления деталей машиностроения средней сложности</p>	
---	--	--

Типовые задания для оценивания формирования компетенций

Наименование: экзамен

Представление в ФОС: перечень вопросов

Перечень вопросов для проведения экзамена:

1. Погрешность базирования при установке заготовок наружной цилиндрической поверхностью в призмы.
2. Назначение зажимных механизмов и предъявляемые к ним требования. Классификация зажимных механизмов.
3. Методика расчета приспособлений на точность.
4. Конструкции установочных элементов приспособлений при базировании деталей плоскими и внешними цилиндрическими поверхностями.
5. Погрешность базирования при установке заготовок внутренней цилиндрической поверхностью.
6. Гидропластмассовые зажимные механизмы, их конструктивные особенности и расчет.
7. Условие установки заготовки в приспособлении на два цилиндрических пальца.
8. Выбор устройств для координирования инструмента и расчет точности координирующих размеров приспособлений.
9. Служебное назначение приспособлений и их классификация.
10. Электромагнитные приводы. Достоинства и недостатки, область рационального применения и расчет.
11. Рычажные зажимные механизмы в приспособлениях. Конструкции и расчет.
12. Методика проектирования приспособлений. Цель и задачи проектирования, исходные данные, последовательность проектирования.
13. Цанговые зажимные механизмы. Область применения, требования к изготовлению и расчет.
14. Вакуумные приводы в приспособлениях. Достоинства, недостатки, область рационального применения и расчет.
15. Пневмогидравлические приводы в приспособлениях и их расчет.
16. Этапы расчета приспособлений на точность. Типовые погрешности приспособлений.
17. Погрешность закрепления в приспособлениях и ее расчет.
18. Роль и значение технологической оснастки в автоматизированном производстве и перспективы ее развития.
19. Пневматические приводы в приспособлениях, их достоинства и недостатки. Классификация пневмодвигателей.
20. Погрешность приспособления и ее составляющие.
21. Электромеханические приводы в приспособлениях. Достоинства, недостатки, область рационального применения.
22. Виды автоматизированных приводов станочных приспособлений.
23. Условия установки заготовки в приспособлении на один цилиндрический и один срезанный палец.
24. Основные типы установочно-зажимных механизмов. Конструктивные схемы, область рационального применения.
25. Типовые конструкции установочных элементов для базирования по плоским, внешним и внутренним цилиндрическим и коническим поверхностям.
26. Кондукторные втулки. Их конструктивные особенности и область применения.
27. Гидравлические приводы. Достоинства, недостатки. Виды гидравлических двигателей, требования к их изготовлению и расчет.
28. Пути уменьшения погрешности базирования заготовок в приспособлениях.
29. Клиновые зажимные механизмы, их конструктивные разновидности. Силовой расчёт механизма с плоским односкосым клином.
30. Роль и значение приспособлений в повышении производительности труда и каче-

ства продукции.

31. Пневмодвигатели поршневого типа в приспособлениях. Их особенности, требования к конструкции, технология изготовления и расчет.

32. Роль машиностроения в ускорении темпов социально-экономического развития страны.

33. Магнитные приводы в приспособлениях. Достоинства и недостатки, область рационального применения и расчет.

34. Стандартизация и универсализация приспособлений. Их роль в сокращении сроков технологической подготовки производства.

35. Методика расчета необходимых зажимных сил. Исходные данные для расчета.

36. Особенности приспособлений для станков с ЧПУ и требования, предъявляемые к ним.

37. Погрешность установки – как составляющая общей погрешности выполняемого размера.

38. Элементы конструкций станочных приспособлений.

39. Пневмодвигатели диафрагменного типа. Достоинства, недостатки, конструктивные разновидности и расчет.

40. Погрешность установки заготовки в приспособлении и её составляющие.

41. Вспомогательный инструмент для автоматов, агрегатных станков, станков с ЧПУ и многооперационных станков типа «обрабатывающий центр».

42. Специфика расчета и проектирования контрольных устройств.

43. Адаптивные устройства сборочных приспособлений.

44. Автоматизация синтеза конструкций средств технологического оснащения.

Критерии оценки:

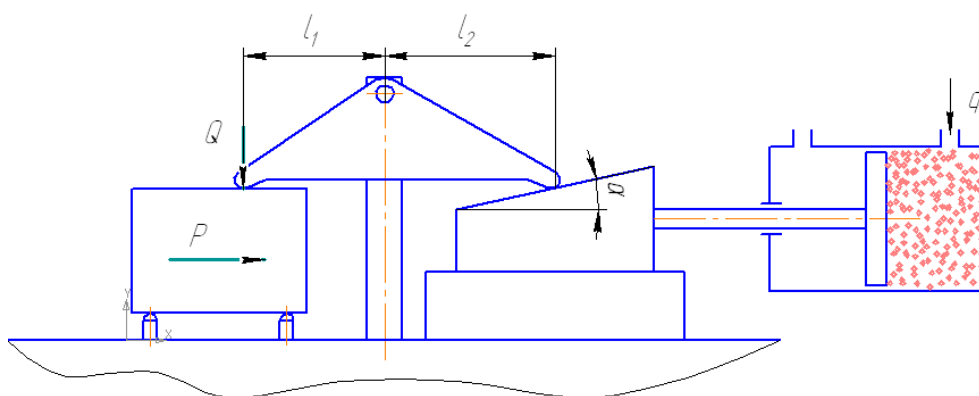
Приведены в разделе 2

Наименование: контрольные работы

Представление в ФОС: набор вариантов заданий

Варианты заданий:

Контрольная работа №1



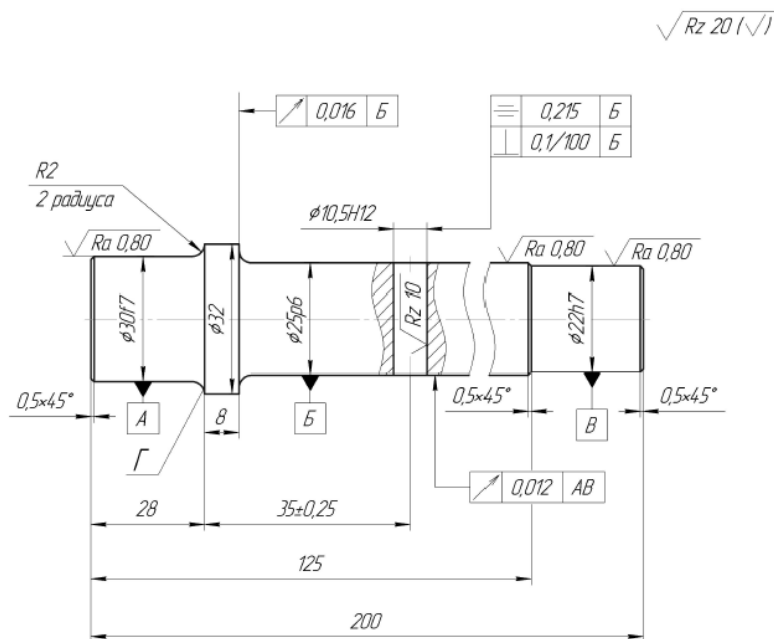
На рисунке представлена схема рычажно-клинового зажимного механизма станочного приспособления. Определить силу Q на штоке пневмоцилиндра и диаметр пневмоцилиндра, если известна:

- сила резания $P = 5 \text{ кН}$;
- угол наклона клина $\alpha = 10^\circ$;
- коэффициент полезного действия рычажного механизма $\eta_{\text{р.м.}} = 0,9$;

- коэффициент трения $f = 0.16$;
- коэффициент надежности закрепления $K = 2$;
- соотношение длин плеч рычажного механизма $l_1 = 1,5l_2$;
- давление воздуха в цеховой пневмосети $q = 0,4$ МПа;
- коэффициент полезного действия пневмодвигателя $\eta_{п.д.} = 0,85$.

Контрольная работа №2

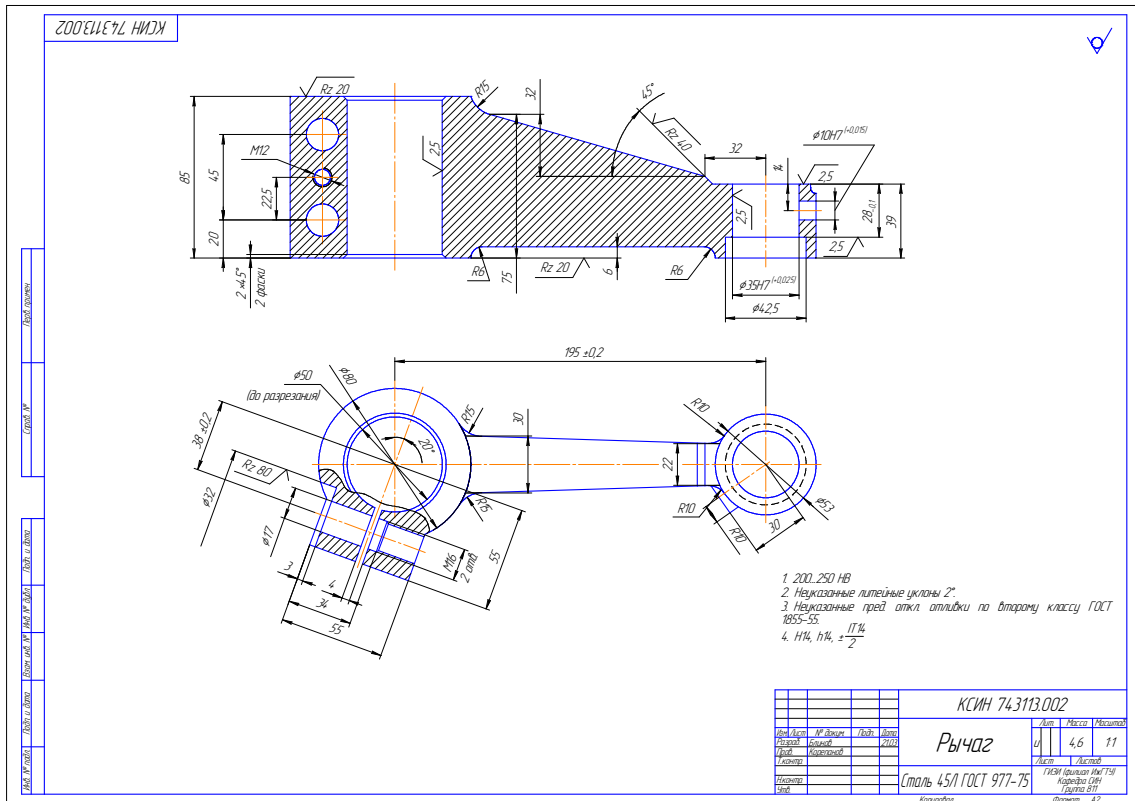
Разработать конструктивную схему и выполнить расчет на точность приспособления к сверлильному станку для сверления отверстия $\varnothing 10,5$ в вале ступенчатом (рис.). Остальные поверхности вала обработаны в размеры по чертежу. Производство массовое. Приспособление одноместное. Неуказанные предельные отклонения размеров: отверстий по H14, валов по h14, остальных $\pm \frac{IT14}{2}$. Материал детали - сталь 20X (ГОСТ 4543-71).



Контрольная работа №3

Контрольная работа заключается в том, чтобы спроектировать станочное приспособление для закрепления детали на одной из операций технологического процесса ее изготовления.

Вариант задания приведен ниже.



Спроектировать приспособление, предназначенное для базирования и закрепления детали типа рычаг (см.чертеж) из стали 45Л (ГОСТ 977-75) при обработке на многоцелевом вертикальном станке высокой точности 2254ВМФ4 (операция 035, первая позиция). Заготовка рычага получена литьём, масса детали 4,6 кг. Маршрут обработки детали:

Маршрут обработки рычага

Операция	Содержание или наименование операции	Станок, оборудование	Оснастка
005	Литьё		
010	Обрубка и очистка отливки		
015	Фрезеровать литники	Вертикально-фрезерный консольный 6Т13	Тиски
020	Навесить бирку с номером детали.		
025	Фрезеровать нижнюю плоскость с припуском под шлифование	Вертикально-фрезерный консольный 6Т13	Приспособление
030	Шлифовать нижнюю плоскость окончательно	Плоскошлифовальный с прямоугольным столом и горизонтальным шпинделем повышенной точности 3П322ДВ	Кондуктор
035	В первой позиции: фрезеровать поверхности бобышек в размер 85 и 39 окончательно, расточить отверстия Ø50H7 и фаски окончательно; зенковать выточку Ø42,5 окончательно. Во второй позиции: обработать два отверстия Ø32/ Ø17/M16 и одно отверстие M12	Многоцелевой (сверлильно-фрезерно-расточный) вертикальный высокой точности 2254ВМФ4	Приспособление

	окончательно, фрезеровать паз В = 3 окончательно		
040	Обработать отверстие Ø10H7 окончательно	Радиально- сверлильный 2К52-1	Кондуктор
045	Зачистить заусенцы	Машина для снятия заусенцев	
050	Моечная	Моечная машина	
055	Технический контроль		

Критерии оценки:

Приведены в разделе 2

2. Критерии и шкалы оценивания

Для контрольных мероприятий (текущего контроля) устанавливается минимальное и максимальное количество баллов в соответствии с таблицей. Контрольное мероприятие считается пройденным успешно при условии набора количества баллов не ниже минимального.

Результат обучения по дисциплине считается достигнутым при успешном прохождении обучающимся всех контрольных мероприятий, относящихся к данному результату обучения.

<i>Разделы дисциплины</i>	<i>Форма контроля</i>	<i>Количество баллов</i>	
		<i>min</i>	<i>max</i>
Введение. Основные понятия и определения.	Экзамен	5	8
Выбор базисных устройств технологической оснастки.	Контрольная работа, экзамен	5	8
Погрешность установки изделий и инструментов, расчёт точности технологической оснастки.	Контрольная работа, экзамен	5	8
Расчёт сил закрепления и выбор автоматизированных зажимных устройств.	Контрольная работа, экзамен	5	8
Выбор и расчёт силовых устройств (приводов) и передаточных механизмов.	Контрольная работа, экзамен	5	8
Особенности проектирования специальных и специализированных приспособлений для автоматов, агрегатных станков и автоматических линий.	Экзамен	5	8
Особенности проектирования универсально-наладочных и универсально-сборных приспособлений для станков с ЧПУ и многооперационных станков типа «обрабатываю-	Экзамен	5	8

щий центр».			
Вспомогательный инструмент для автоматизированного производства.	Экзамен	5	8
Контрольные устройства и устройства для настройки инструмента в автоматизированном производстве.	Экзамен	5	8
Особенности проектирования сборочных приспособлений и инструментов для автоматических сборочных машин и роботов.	Экзамен	5	8
Экзамен	Экзамен	0	20
	Итого	50	100

При оценивании результатов обучения по дисциплине в ходе текущего контроля успеваемости используются следующие критерии. Минимальное количество баллов выставляется обучающемуся при выполнении всех показателей, допускаются несущественные неточности в изложении и оформлении материала.

<i>Наименование, обозначение</i>	<i>Показатели выставления минимального количества баллов</i>
Контрольная работа	Продемонстрирован удовлетворительный уровень владения материалом. Правильно решено не менее 50% заданий.

Промежуточная аттестация по дисциплине проводится в форме экзамена.

Если сумма набранных баллов менее 50 – обучающийся не допускается до промежуточной аттестации.

Если сумма баллов составляет 50 баллов и более, обучающийся допускается до экзамена.

Итоговая оценка на экзамене по дисциплине может быть выставлена на основе результатов текущего контроля с использованием следующей шкалы:

<i>Оценка</i>	<i>Набрано баллов</i>
«отлично»	90-100
«хорошо»	75-89
«удовлетворительно»	60-74
«неудовлетворительно»	50-59

Билет к экзамену включает 2 вопроса.

Промежуточная аттестация проводится в форме устного опроса. Время на подготовку: 45 минут.

При оценивании результатов обучения по дисциплине в ходе промежуточной аттестации используются следующие критерии и шкала оценки.

<i>Оценка</i>	<i>Критерии оценки</i>
«отлично»	Обучающийся показал всестороннее, систематическое и глубокое знание учебного материала, предусмотренного программой, умение уверенно применять на их практике при решении задач (выполнении заданий), способность полно, правильно и аргументировано отвечать на вопросы и делать необходимые выводы. Свободно использует основную литературу и знаком с дополнительной литературой, рекомендованной программой
«хорошо»	Обучающийся показал полное знание теоретического материала, владение основной литературой, рекомендованной программой, умение самостоятельно решать задачи (выполнять задания), способность аргументировано отвечать на вопросы и делать необходимые выводы, допускает единичные ошибки, исправляемые после замечания преподавателя. Способен к самостоятельному пополнению и обновлению знаний в ходе дальнейшей учебной работы и профессиональной деятельности.
«удовлетворительно»	Обучающийся демонстрирует неполное или фрагментарное знание основного учебного материала, допускает существенные ошибки в его изложении, испытывает затруднения и допускает ошибки при выполнении заданий (решении задач), выполняет задание при подсказке преподавателя, затрудняется в формулировке выводов. Владеет знанием основных разделов, необходимых для дальнейшего обучения, знаком с основной и дополнительной литературой, рекомендованной программой
«неудовлетворительно»	Обучающийся при ответе демонстрирует существенные пробелы в знаниях основного учебного материала, допускает грубые ошибки в формулировании основных понятий и при решении типовых задач (при выполнении типовых заданий), не способен ответить на наводящие вопросы преподавателя. Оценка ставится обучающимся, которые не могут продолжить обучение или приступить к профессиональной деятельности по окончании образовательного учреждения без дополнительных занятий по рассматриваемой дисциплине